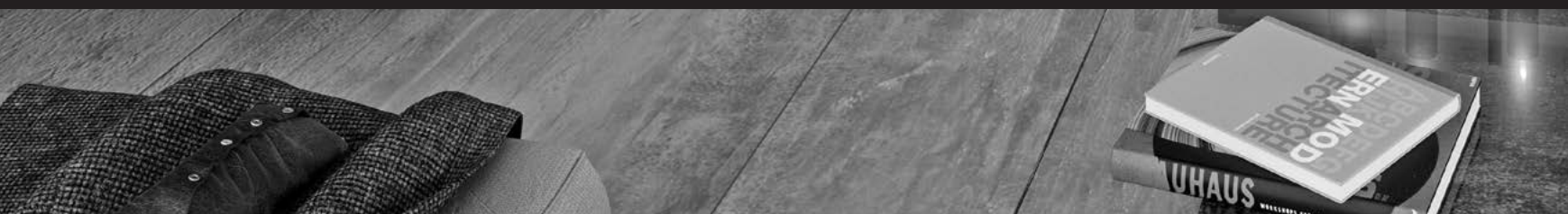




Montagehandleiding

PremiumEdition | Inbouwhaarden





VOORWOORD – KWALITEITSFILOSOFIE

U hebt gekozen voor een SPARTHERM inbouwhaard. Wij danken u hartelijk voor uw vertrouwen.

In een wereld van overvloed en massaproductie verbinden wij onze naam met het credo van onze eigenaar, de heer Gerhard Manfred Rokossa:

„Hoge technische kwaliteit gecombineerd met actueel design en uitstekende service voor onze klanten, die hierdoor tevreden zijn en ons verder aanbevelen.“

Wij bieden u eersteklas producten die uw klanten emotioneel raken en gevoelens aanspreken als geborgenheid, veiligheid en behaaglijkheid. Om dit ook waar te maken, adviseren wij u om de montagehandleiding aandachtig te lezen, om het product snel en grondig te leren kennen. Naast de informatie over de montage bevat de handleiding ook belangrijke aanwijzingen voor een veilig gebruik en waardebehoud van de inbouwhaard en waardevolle tips en instructies. Als u nog vragen of problemen hebt, neem dan a.u.b. rechtstreeks contact op met ons. Wij zijn u altijd dankbaar voor vragen en suggesties.

Wij wensen u nog veel plezier bij het monteren van onze inbouwhaarden en steeds een mooi vuur.

Uw SPARTHERM team,

G. M. Rokossa

INHOUD MONTAGEHANDLEIDING

1. Algemene aanwijzingen	4	6. Installatie-instructies	16
1.1 Sluitfunctie van de verbrandingskamerdeur	5	6.1 Belangrijke aanwijzing voor de montage met omlijsting	16
1.1.1 Conversie van de sluitfunctie van de verbrandingskamer	5	6.2 Uitzettingsvoeg tussen bekleding en inbouwhaard	18
1.2 Conversie van deursluitingstypen	6	6.3 Schoorsteenmantel	19
1.2.1 Zwenkbare verbrandingskamerdeur	6	6.4 Verbindingsstuk	19
1.2.2 Liftdeur in niet ingebouwde toestand	7	6.5 Warmteafgifte	19
1.2.3 Liftdeur in ingebouwde toestand	8	6.5.1 Heteluchtsystemen	19
1.3 Montagevolgorde	9	6.5.2 Haardsystemen met ambachtelijk gebouwde rookkanalen	20
		6.5.3 Bekleding van gesloten haardsystemen	20
2. Basisvereisten voor de plaatsing van een haard	9		
3. Opstellingsruimte en verbrandingsluchttoevoer	9	7. Algemene montage-instructies voor opstellingsruimten uit niet brandbare bouwmaterialen	20
3.1 Basisvereisten aan de opstellingsruimte	9	7.1 Vloer en aanbouwwanden	21
3.2 De werking van haarden komt niet in gevaar, wanneer	9	7.2 Vloer, aanbouwwanden en plafond	21
3.3 Haarden mogen niet worden geplaatst	10		
3.4 Verbrandingsluchttoevoer	10	8. Algemene montage-instructies voor opstellingsruimten uit brandbare bouwmaterialen	22
3.5 Verbrandingsluchtkanalen	11	8.1 Vloer, aanbouwwanden en plafond	22
4. Blokkeersysteem in rookgaskanaal	11	8.2 Isolatie	23
4.1 Smoorsysteem	11		
5. Brandbescherming aan/in de haard	11	9. Reiniging van de haarden	23
5.1 Bijzondere voorzorgsmaatregelen voor de brandbescherming	11		
5.1.1 Vloermaterialen in de nabijheid van haarden	11	10. Specifieke aanwijzingen voor Spartherm inbouwhaarden	23
5.1.2 Brandbare componenten	13	10.1 Afvoeraansluiting	23
5.1.3 Haardbalken uit hardhout	14	10.2 Inbouwhaard met liftdeur	24
5.2 Dragende bouwcomponenten van beton en gewapend beton	14	10.3 Draaghulp	24
5.3 Houten balken	14		
5.4 Isolatielagen	14	11. Technische gegevens	25
5.4.1 Dikten warmte-isolatiematerialen	14	11.1 PremiumEdition	25
5.4.2 Voormuur bij te beschermen wanden	15	11.2 Inbouwhaarden	26
		11.3 Classic	42

1. ALGEMENE AANWIJZINGEN

Deze montagehandleiding volgt de bepalingen van DIN EN 13229 „Haarden voor vaste brandstoffen“.

Nationale en regionale bepalingen, normen, installatiemethoden en materialen moeten worden nageleefd. Vanzelfsprekend zijn onze inbouwhaarden ook onderworpen aan de kwaliteitscriteria van het bedrijf vanaf de ingangscntrole van de grondstoffen tot de goedkeuring voor de verzending.

Kleine kinderen, ouderen of invaliden:

Net als bij alle verwarmingstoestellen is het zinvol een beschermingssysteem aan te brengen voor deze groepen van personen, omdat de ruit en de bekledingsdelen van de inbouwhaard zeer heet kunnen worden!

➔ Gevaar voor verbranden! ⬅

Laat zulke personen nooit zonder toezicht achter bij een brandende of pas gedooftde inbouwhaard! Wijs deze groepen van personen absoluut op de gevaren.

Voorwerpen uit brandbaar materiaal mogen niet op vrije oppervlakken van de haard worden geplaatst. Legt u geen wasgoed te drogen op of aan de haard. Wasrekken voor het drogen van kledingstukken mogen alleen buiten het stralingsbereik worden geplaatst!

Door het branden komt warmte-energie vrij die leidt tot sterke opwarming van de haard, zoals de oppervlakken, de deur- en bedieningsgrepen, het glas enz. Aanraken of bedienen zonder aangepaste bescherming (bijv. **mee-geleverde hittehandschoenen**) is niet toegestaan.

De inbouwhaard mag niet worden gewijzigd! Met name mogen geen componenten in de verbrandingskamer of afvoer- of verbrandingskanalen

worden geplaatst wanneer dit niet uitdrukkelijk is toegestaan door de firma SPARTHERM. Zonder een dergelijke uitdrukkelijke toestemming leidt een verandering van de haard tot het vervallen van de garantie en van de goed-keuring van het gebruik van de haard.

Afzuigkappen, ventilatiesystemen etc. die samen met de haarden zijn aangebracht in dezelfde ruimte of samenhangende ruimten, kunnen het functioneren van de inbouwhaard negatief beïnvloeden (tot en met het binnendringen van rook in de woonruimte) en mogen in geen geval tegelijk met de haard worden bedreven zonder geschikte maatregelen.

Bij het plaatsen van meerdere haarden in één ruimte of wat betreft de lucht-voorziening samenhangende ruimten moet worden gezorgd voor voldoende verbrandingslucht!

Het gaat om een tijdelijk brandende haard. Langdurig gebruik wordt bereikt door regelmatig bij te stoken. Een langdurige werking, zonder regelmatig bijstoken, kan niet worden bereikt door het onttrekken van verbrandingslucht en is niet toegestaan.

Afhankelijk van het soort haard kan een onderdruk van meer dan 20 – 25 Pa het correct functioneren van de haard beïnvloeden. Bovendien kan het glasraam vuil worden en er ruis geluid ontstaan.

Transportschade: controleer het product onmiddellijk bij de levering (visuele inspectie). Noteer beslist eventuele beschadigingen op uw afleveringsbewijs. Informeer vervolgens uw installateur. Bescherm bij het opbouwen van de bekleding de zichtbare onderdelen van uw inbouwhaard tegen vervuiling en schade.

De technische gegevens van uw inbouwhaard vindt u vanaf pagina 25.

1.1 SLUITFUNCTIE VAN DE VERBRANDINGSKAMERDEUR

Of de haard geschikt is voor meervoudige bezetting (twee of meer haarden aan dezelfde schoorsteen) hangt af van het feit of de deur zelfsluitend is:

Zelfsluitende deurfunctie: haard is geschikt voor meervoudige bezetting.

Geen zelfsluitende deurfunctie: meervoudige bezetting niet toegestaan, d.w.z. de haard moet worden aangesloten op een eigen schoorsteen.

Aanwijzing: bij een meervoudige bezetting van de schoorsteen moet deze hiervoor zijn gebouwd en voorzien.

Los daarvan is de vraag of het bij de haard gaat om een „open haard“. Een „open haard“ is in Duitsland niet onderhevig aan de emissie-eisen van BImSchV niveau 1, maar mag alleen „nu en dan“ worden gebruikt. De fabrikant legt de bedieningswijze van de haard vast en bepaalt zo of het toestel open mag worden bediend, en ook als „open haard“ moet gelden: open werking toegestaan door fabrikant: open haard voor gebruik nu en dan; open werking niet toegestaan door fabrikant: gesloten haard, geen gebruiksbeperking.

Aanwijzing: De oude termen „Type A1“ of „Type A“, uit de niet langer geldige norm DIN 18895, leidden vaak tot een verwisseling van de bovengenoemde kenmerken en zijn vandaag niet meer geldig.

In het algemeen moeten Spartherm inbouwhaarden gesloten worden bediend, d.w.z. de deuren zijn gesloten behalve voor het vullen of reinigen.

Inbouwhaarden die geschikt zijn om te worden bediend met de deuren open zijn als dusdanig gekenmerkt in de technische gegevens van de aparte montage-handleiding voor inbouwhaarden.

Bij bediening met een enkele schoorsteen (één schoorsteen per haard) kan de gebruiker zelf kiezen of de haard een zelfsluitende of een niet-zelfsluitende verbrandingskamerdeur heeft. Het gepast sluiten van de verbrandingskamerdeur tijdens de werking van de haard is steeds de verantwoordelijkheid van de gebruiker en dient te worden nageleefd.

1.1.1 CONVERSIE VAN DE SLUITFUNCTIE VAN DE VERBRANDINGSKAMERDEUR

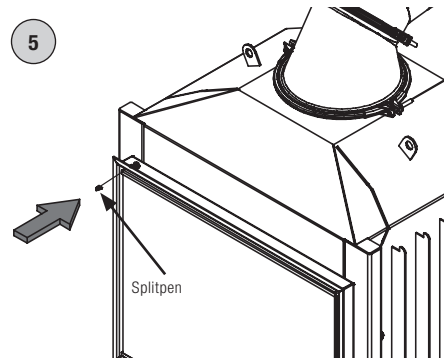
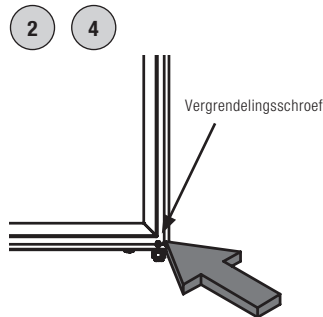
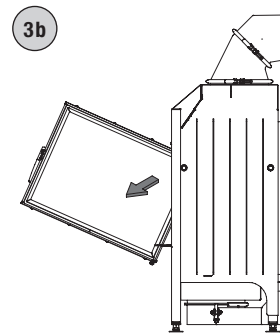
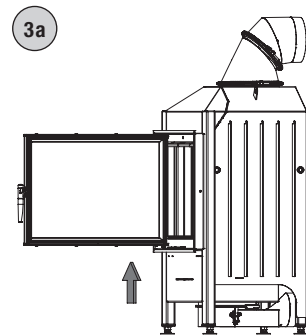
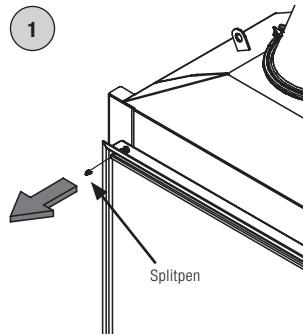
Spartherm inbouwhaarden met liftdeur zijn in afleveringstoestand uitgerust met een niet-zelfsluitende verbrandingskamerdeur, klapbare inbouwhaarden met een zelfsluitende verbrandingskamerdeur. Het deursluitingstype kan bij inbouwhaarden met liftdeur met niet-zelfsluitende verbrandingskamerdeur worden geconverteerd in een zelfsluitende verbrandingskamerdeur door het wegnemen van deurcontragewichten. Klapbare inbouwhaarden met zelfsluitende verbrandingskamerdeur kunnen worden geconverteerd in een niet-zelfsluitende verbrandingskamerdeur door het ontlasten van de sluitveer van de deur.

De methode voor het converteren van het deursluitingstype vindt u in de bijbehorende montagehandleiding voor inbouwhaarden.

1.2 CONVERSIE VAN DEURSLUITINGSTYPEN

1.2.1 ZWENKBARE VERBRANDINGSKAMERDEUR

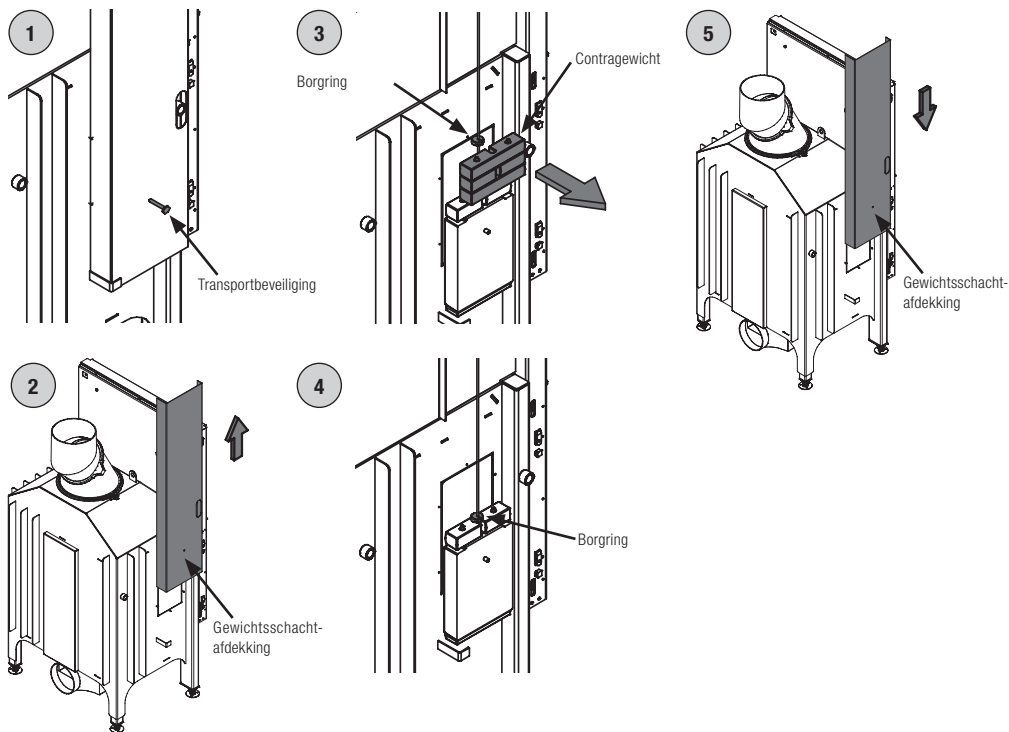
Conversie van een zelfsluitende, zwenkbare verbrandingskamerdeur naar een niet-zelfsluitende, zwenkbare verbrandingskamerdeur door het ontlasten van de sluitveren.



1. Verwijder de splitpen tussen de lijst en de deur.
2. Fixeer de deurvergrendelingsveer (inbus 2,5). Draai de vergrendelingsschroef vast; deze bevindt zich onderaan rechts in de hoek van de deur aan het onderste drukpunt. Ze kan zich een beetje onder de koorddichting bevinden. Beschadig de dichtingen niet tijdens de werkzaamheden!
3. Neem de verbrandingskamerdeur af.
4. Los de vergrendelingsschroef (inbus 2,5). Er is een duidelijke knak hoorbaar.
5. Plaats de verbrandingskamerdeur en monteer de splitpen.

1.2.2 LIFTDEUR IN NIET INGEBOUWDE TOESTAND

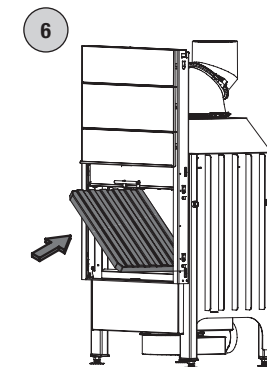
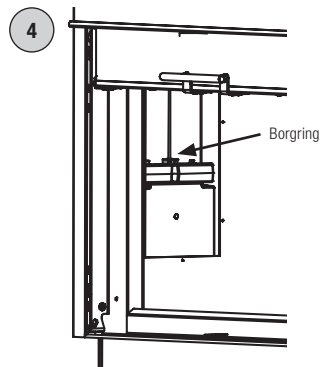
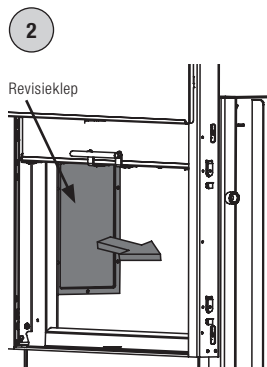
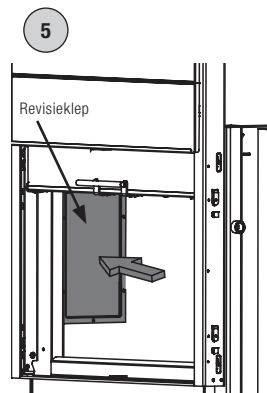
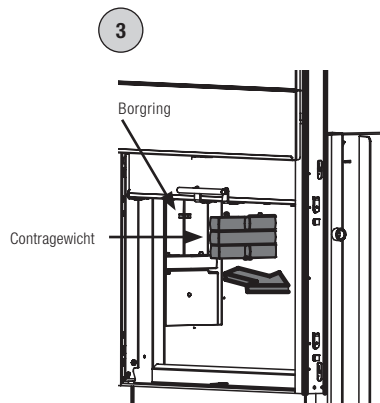
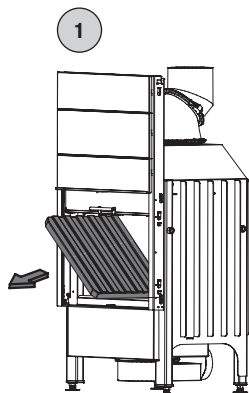
Conversie van een niet-zelfsluitende verbrandingskamerdeur naar een zelfsluitende verbrandingskamerdeur door het wegnemen van contragewichten. Voer bij inbouwhaarden met twee gewichtsschachten dezelfde procedure door aan beide zijden.



1. Verwijder de transportbeveiliging en bevestigingsschroeven.
2. Trek de gewichtsschachtafdekking naar boven weg.
3. Zet de borgring los (inbus 2,5). Verwijder de nodige contragewichten. Het aantal gewichten dat moet worden weggenomen moet zo worden gekozen dat de deur langzaam en met een constante snelheid dicht gaat; controleer de werking.
4. Zet de borgring vast (inbus 2,5).
5. Monteer de gewichtsschachtafdekking en zet vast met een bevestigingsschroef(f)(ven).

1.2.3 LIFTDEUR IN NIET INGEBOUWDE TOESTAND

Conversie van een niet-zelfsluitende verbrandingskamerdeur naar een zelfsluitende verbrandingskamerdeur. Voer bij inbouwhaarden met twee gewichtsschachten dezelfde procedure door aan beide zijden!



1. Demonteer de wandbekleding.
2. Verwijder de revisieklep.
3. Zet de borgring los (inbus 2,5). Verwijder de nodige contragewichten. Het aantal gewichten dat moet worden weggenomen moet zo worden gekozen dat de deur langzaam en met een constante snelheid dicht gaat; controleer de werking.
4. Zet de borgring vast (inbus 2,5).
5. Monteer de revisieklep.
6. Monteer de wandbekleding.

1.3 MONTAGEVOLGORDE

1. Draai bij inbouwhaarden met liftdeur eerst de vergrendelings Schroef van de contragewichten uit!
2. Indien gewenst de SVS-mond in de gewenste stand aan de houder bevestigen met de meegeleverde klem of met de spansluiting.
3. De inbouwhaard moet absoluut loodrecht en waterpas staan!
4. Een horizontale aansluiting aan de schoorsteen is door het verdraaien van de afvoerkoppeling mogelijk. Hiervoor klamp openen, afvoerkoppeling positioneren en met de klamp weer fixeren.

2. BASISVEREISTEN VOOR DE PLAAT-SING VAN EEN HAARD

Voor het installeren van de inbouwhaard moet absoluut het correct functioneren van de luchtbesturing worden gecontroleerd en eventueel worden gerealiseerd. De bevoegde schoorsteenveger moet voor de inbouw worden geraadpleegd over de geschiktheid van de schoorsteen en de verbrandingsluchttoevoer. De normen DIN 18160 en DIN 18896 moeten worden nageleefd en toegepast. De toepasselijke norm DIN EN 13229 moet worden toegepast. Iedere haardinstallatie heeft een eigen schoorsteen nodig. Meervoudige bezetting is alleen toegestaan bij haarden met een zelfsluitende verbrandingskamerdeur.

Bij het gebruik van externe schoorsteen systemen, met name dubbelwandige RVS schoorsteen systemen, raden wij het gebruik van goedgekeurde trekonderbrekers aan.

De schoorsteenberekening gebeurt conform DIN 4705 T1, T2 resp. EN 13384-1 met de in deze handleiding aangegeven waardentripel. De als optie leverbare convectiemantel is bij tegelhaarden niet nodig. De inrichting van het haardsysteem vindt plaats volgens de regels van het kachel en ventilatie-instituut (TROL: richtlijnen voor de bouw van kachels, te verkrijgen bij de Centrale Vereniging van sanitair, verwarming, airconditioning, Rathausallee 5, 53729 St. Augustin, Duitsland).

3. OPSTELLINGSRUIMTE EN VERBRANDINGSLUCHTTOEVOER

3.1 BASISVEREISTEN AAN DE OPSTELLINGSRUIMTE

Haarden mogen alleen in ruimten worden geplaatst waar gezien de locatie, de bouwsituatie en de wijze van gebruik geen gevaren ontstaan. Met name moet bij een constructie die afhankelijk is van binnenlucht voldoende verbrandingslucht naar de opstellingsruimte toestromen. Het grondvlak van de opstellingsruimte moet zodanig zijn vormgegeven en zo groot zijn dat haarden met een inbouwhaard volgens de regels kunnen worden gestookt.

3.2 DE WERKING VAN HAARDEN KOMT NIET IN GEVAAR, WANNEER:

- de haarden veiligheidsvoorzieningen geïntegreerd hebben die onderdruk in de opstellingsruimte automatisch en betrouwbaar vermijden.
- de vereiste verbrandingslucht-volumestromen en de volumeluchtstromen van de ontluftingsinstallaties in totaal geen grotere onderdruk in de opstellingsruimten van de haarden en de ruimten van het ventilatiesysteem met zich mee brengen dan 0,04 mbar.

3.3 HAARDEN MOGEN NIET WORDEN GEPLAATST:

- in trappenhuizen, behalve in residentiële gebouwen met niet meer dan twee woningen.
- in algemeen toegankelijke gangen.
- in garages.
- in ruimten waarin licht ontvlambare of explosieve stoffen of mengsels worden verwerkt, bewaard of geproduceerd in zodanige hoeveelheden dat door ontsteking of explosie gevaar zou ontstaan.
- Haarden mogen niet worden geïnstalleerd in ruimten die worden ontvlucht door ventilatiesystemen of heteluchtverwarmingsinstallaties met behulp van ventilatoren, tenzij het veilig functioneren van de haard wordt gegarandeerd.

3.4 VERBRANDINGSLUCHTTOEVOER

Haardinstallaties mogen alleen worden opgesteld in ruimten die minstens één deur of raam naar buiten hebben, die kan worden geopend, of die wat betreft de toevoer van verbrandingslucht direct of indirect in verbinding staan met andere ruimten (verbrandingsluchtverband). Bij opstelling in woningen of andere gebruikseenheden mogen alleen ruimten van dezelfde woning of gebruikseenheid tot het verbrandingsluchtverband behoren.

Haardinstallaties mogen alleen in de voornoemde ruimten worden geïnstalleerd of opgesteld wanneer hier minstens 360 m³ verbrandingslucht per uur en per m² verbrandingskameropening naartoe kan stromen. Wanneer zich andere haarden in de opstellingsruimte of in andere ruimten die in verbinding staan met de opstellingsruimte bevinden, moeten naar de haarden volgens de technische regels minstens 540 m³ verbrandingslucht per uur en per m² verbrandingsruimte en naar andere haarden bovendien minstens 1,6 m³ verbrandingslucht per uur en per kW totaal nominaal warmtevermogen toe kunnen stromen bij een rekenkundig drukverschil van 0,04 mbar ten opzichte van de open lucht. Als richtwaarde voor het meten

van de luchttoevoerleidingen gelden stroomsnelheden rond 0,15 m/s. Bij een inbouwhaard met deurhoogte van 51x60 cm komt dit overeen met een toevoerkanaal van 175 cm², dus een diameter van ca. 15 cm.

Wanneer de verbrandingslucht niet mag worden ontnomen aan de opstellingsruimte (bijv. in huizen met ventilatiesystemen), moet een buisverbinding zijn aangesloten op de verbrandingsluchtaansluiting van het toestel. Deze buisverbinding moet naar een andere ruimte worden geleid. Houdt u er rekening mee dat deze ruimte een voldoende luchttoevoer heeft – overlegt u met de bevoegde schoorsteenveger en neem de geldende regels en de normen van FeuVo en DIN 18896 in acht).

Indien deze buis voor de verbrandingslucht uit het gebouw moet worden geleid, is een blokkeersysteem noodzakelijk. Daarbij moet de stand van het blokkeersysteem herkenbaar zijn. Bij deze uitvoering moet de aanvoerbuis geïsoleerd zijn, omdat condensvorming mogelijk is. Bovendien moet de buis zo zijn geplaatst dat geen water of andere stoffen kunnen binnendringen en dat de eventueel optredende condens kan afvloeien.

OPMERKING

Hoe een geschikte verbrandingsluchttoevoer kan worden gerealiseerd vindt u bijvoorbeeld in de stookverordening (versie mei 1998) en in het ontwerp voor de uitvoeringsinstructies bij het ontwerp van de stookverordening (versie januari 1980). De ontwerpen zijn gepubliceerd in de Mededelingen van het Institut für Bautechnik, Nr. 3/1980, jaargang 17, (zie ook opmerking over DIN 18895).

3.5 VERBRANDINGSLUCHTKANALEN

Conform de voorschriften van de Landesbauordnung, conform § 37 paragraaf 2, van de Musterbauordnung, moeten verbrandingsluchttoevoerleidingen in gebouwen met meer dan twee volledige verdiepingen en verbrandingsluchttoevoerleidingen die brandwanden overbruggen, zo worden gemaakt, dat vuur en rook niet naar andere verdiepingen of brandsecties kunnen worden overgedragen.

OPMERKING

Hoe aan dit voorschrift kan worden voldaan, vindt u terug in de brandrichtlijn over de brandtechnische vereisten aan verluchttingsinstallaties (ontwerp) – versie januari 1984.

4. BLOKKEERSYSTEEM IN ROOKGASKANAAL

Haardinstallaties met Spartherm inbouwhaarden mogen voorzien zijn van een blokkeersysteem in het rookgaskanaal. Het blokkeersysteem mag de controle- en reinigingswerkzaamheden aan de verbindingstukken niet belemmeren en niet zelfstandig kunnen sluiten. De stand van het blokkeersysteem moet van buiten uit herkenbaar zijn, bijv. aan de stand van de bedieningsgreep. Blokkeersystemen mogen alleen worden ingebouwd in de rookgassencollector, in de rookkanaalaansluiting of in het verbindingstuk. In plaats van het blokkeersysteem kunnen bij inbouwhaarden met verbrandingskamerdeuren smoorsystemen worden aangebracht.

4.1 SMOORSYSTEEM

Smoorsystemen mogen alleen worden ingebouwd in de rookkanaalaansluiting of in het verbindingstuk. Smoorsystemen moeten makkelijk bedienbaar zijn. Ze dienen openingen te hebben in de vorm van een cirkelsegment resp. afgevlakte cirkel, waarvan het totale oppervlak niet minder dan 3%

van het oppervlak van de dwarsdoorsnede bedraagt, echter tenminste 20 cm² groot is. De stand van het smoorsysteem moet herkenbaar zijn aan de stand van de bedieningsgreep.

5. BRANDBESCHERMING AAN/IN DE HAARD

5.1 BIJZONDERE VOORZORGSMAATREGELEN VOOR DE BRANDBESCHERMING

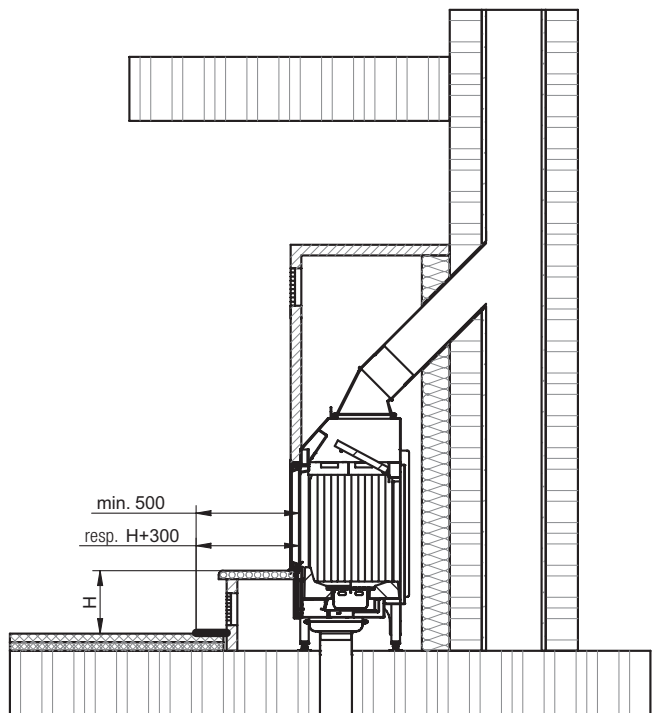
5.1.1 VLOERMATERIALEN IN DE NABIJHEID VAN HAARDEN

Bij een niet vuurvaste vloerbedekking uit een brandbaar materiaal (bijv. tapijt, parket, etc.) moet een vuurvaste vonkbescherming uit niet brandbaar materiaal (bijv. vuurvast glas, natuursteen, tegels, baksteen, marmer, graniet of een andere minerale grondstof) worden gemaakt. Een metalen beschermplaat moet minstens 1 mm dik zijn.

De beschermplaat moet worden beveiligd tegen verschuiven en worden vastgelegd.

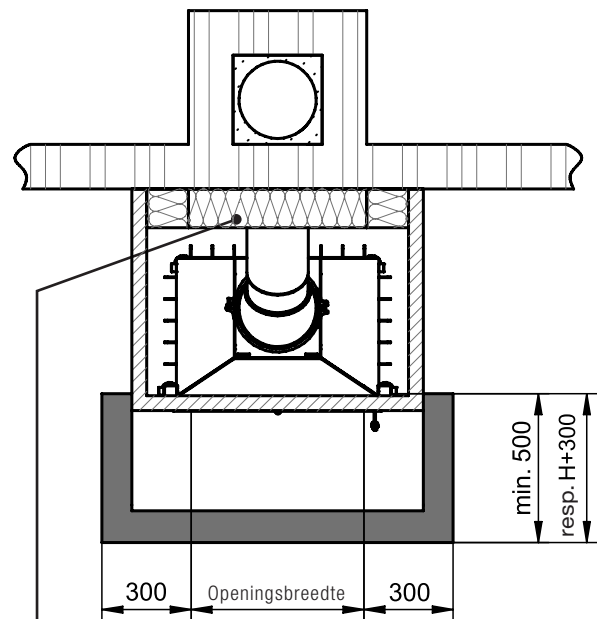
Voor haarden, die gestookt worden met gesloten deur, dient ter bescherming de afstand van de verbrandingsruimte/vonken naar voren 500 mm en naar de zijanten 300 mm te zijn. Voor haarden, die gestookt worden met open deur, dient ter bescherming de afstand van de verbrandingsruimte/vonken naar voren gelijk te zijn als de hoogte van de vloer tot de bodem van de verbrandingskamer verhoogd met 300 mm (totale hoogte minimaal 500 mm). Naar de zijanten is dit de hoogte van de vloer tot de bodem van de verbrandingskamer verhoogd met 200 mm (totale hoogte minimaal 300 mm).

Indien een opstaand rooster (niet meegeleverd) van minstens 10 cm hoog vast wordt gemonteerd, dan volstaan de hierboven genoemde minimumafmetingen, gemeten vanaf het opstaande rooster.



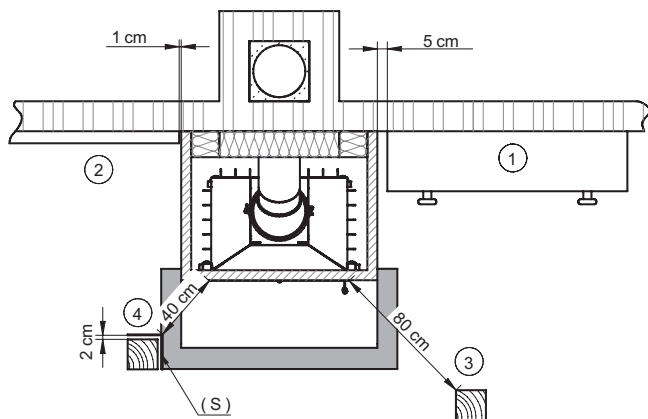
De afbeelding toont een installatiesituatie aan de hand van een Varia 1V-51-4S en deze geldt als voorbeeld voor iedere inbouwhaard.

Bovendien moet ook het bereik, afwijkend van het stralingsbereik van de effectieve verbrandingskameropening, 300 mm naar links en naar rechts worden beschermd (zie afbeelding).

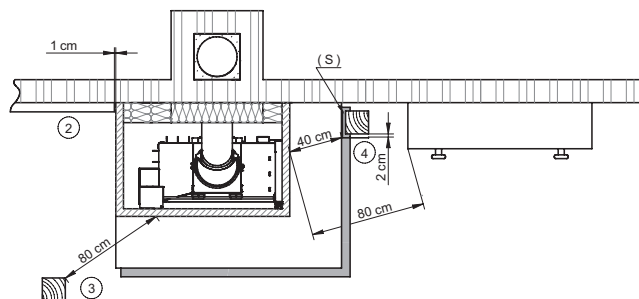


De afbeelding toont een installatiesituatie aan de hand van een Varia 1V-51-4S en deze geldt als voorbeeld voor iedere inbouwhaard.

Of en hoe de schoorsteenmantel in de betreffende installatiesituatie dient te worden geïsoleerd, moet u bespreken met de installateur van de haard of de bevoegde schoorsteenveger.



De afbeelding toont een installatiesituatie aan de hand van een Varia 1V-51-4S en deze geldt als voorbeeld voor iedere inbouwhaard.



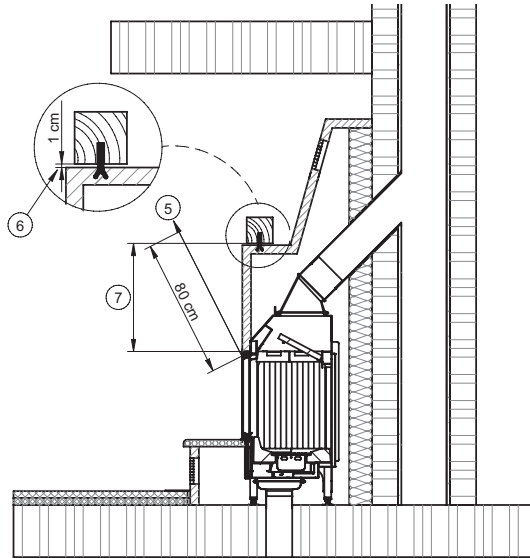
De afbeelding toont een installatiesituatie aan de hand van een Varia 2R-80h-4S en deze geldt als voorbeeld voor iedere inbouwhaard.

5.1.2 BRANDBARE COMPONENTEN

- 1 Tussen meubels (bijv. een opbergkast) en de haardbekleding moet zich een afstand bevinden van minstens 5 cm.
- 2 Bij bouwcomponenten die alleen met een klein oppervlak aangrenzen (muur-, vloer- of plafondbekleding) wordt een tussenruimte geadviseerd van 1 cm.
- 3 Vanaf de verbrandingskameropening moet naar voren, naar boven en naar opzij minstens 80 cm afstand in acht worden genomen tot bouwcomponenten uit brandbare materialen of brandbare bestanddelen en tot inbouwmeubels, voorzover in de montage- of gebruikshandleiding van het toestel geen andere eisen staan vermeld.
- 4 Bij het aanbrengen van een naar beide zijden geventileerde stralingsbescherming (S) is een afstand van 40 cm voldoende. Daarbij moet de geventileerde afstand van de stralingsbescherming (S) minstens 2 cm bedragen.

- 2 Bij bouwcomponenten die alleen met een klein oppervlak aangrenzen (muur-, vloer- of plafondbekleding) wordt een tussenruimte geadviseerd van 1 cm.
- 3 Vanaf de verbrandingskameropening moet naar voren, naar boven en naar opzij minstens 80 cm afstand in acht worden genomen tot bouwcomponenten uit brandbare materialen of brandbare bestanddelen en tot inbouwmeubels, voorzover in de montage- of gebruikshandleiding van het toestel geen andere eisen staan vermeld.
- 4 Bij het aanbrengen van een naar beide zijden geventileerde stralingsbescherming (S) is een afstand van 40 cm voldoende. Daarbij moet de geventileerde afstand van de stralingsbescherming (S) minstens 2 cm bedragen.

5.1.3 HAARDBALKEN UIT HARDHOUT



De afbeelding toont een installatiesituatie aan de hand van een Varia 1V-51-4S en deze geldt als voorbeeld voor iedere inbouwhaard.

- 5 De balk moet buiten het stralingsgebied liggen.
- 6 Er moet een geventileerde afstand van 1 cm gegarandeerd zijn. Voor de bevestiging moeten niet brandbare houders worden gebruikt, bijv. uit metaal. Deze moeten zodanig worden aangebracht en uitgevoerd dat ze de vrije luchtstroming niet hinderen.
- 7 De afstand tussen de binnenkant van de verbrandingskamer en de haardbalk moet minstens 165 mm zijn.

5.2 DRAGENDE BOUWCOMPONENTEN VAN BETON EN GEWAPEND BETON

De haardinstallaties moeten zo worden opgesteld dat zich zijdelings van de uitlaatpunten voor hete lucht binnen een afstand van 30 cm en tot een hoogte van 50 cm boven de uitlaatpunten geen dragende bouwcomponenten van beton of gewapend beton bevinden.

5.3 HOUTEN BALKEN

Houten balken mogen niet worden aangebracht in het stralingsgebied van de inbouwhaard. Houten balken boven een open haard moeten volledig rondom zijn geventileerd met een minimale afstand van 1 cm. Een directe verankering met warmtebruggen is niet toegestaan.

5.4 ISOLATIELAGEN

(zie hoofdstuk 7 en 8)

Op basis van de gegevens van de keuringsinstituten en de geldende normen hebben alle uitspraken over isolatiematerialen betrekking op minerale wol als referentie-isolatiemateriaal, zoals hieronder nader is beschreven. Alternatief kunnen ook andere isolatiematerialen worden gebruikt. Deze moeten zijn toegestaan door het DIBt, resp. een toelating hebben verkregen.

5.4.1 DIKTEN WARMTE-ISOLATIEMATERIALEN

De gegevens over de dikte van warmte-isolatiematerialen van uw inbouwhaard vindt u in het hoofdstuk „11. Technische gegevens“ op pagina 25. De daar aangegeven minimale isolatiewaarden voor brandbare en te beschermen componenten zijn alleen geldig voor warmtegeleidingscoëfficiënten (U-waarde) $> 0,4 \text{ W/m}^2\text{K}$. Vanaf een U-waarde $< 0,4 \text{ W/m}^2\text{K}$ moeten extra voorzorgsmaatregelen tegen brand worden genomen (zie DIN 18896:2013-12).

Oor de installatie van isolatielagen moeten matten, platen of schalen uit silicaatisolatie (steen, slakken of keramiekvezels) van de materiaalklasse A1 conform DIN 4102 Deel 1 worden gebruikt met een max. gebruikstemperatuur van minstens 700 °C conform DIN 52271 en een nominale dichtheid van 80 kg/m³. Deze moeten zijn voorzien van een overeenkomstig isolatie-materiaalgetal volgens AGI-Q 132.

Het isolatiemateriaalgetal mag op geen enkel punt de cijfvolgorde „99“ bevatten! Voorzover deze isolatielaag niet aan alle kanten wordt vastgehouden door muren, bekledingen of aangrenzende platen, moeten op een maximale afstand van 33 cm van elkaar bevestigingen worden aangebracht. Andere isolatiematerialen, bijv. van geëxpandeerde klei of minerale bouwmaterialen, moeten zijn voorzien van een algemene bouwinspectiegoedkeuring van het Duitse instituut voor Bouwtechniek (DIBt). Deze dienen volgens de voorschriften van de fabrikant te worden aangebracht.

De individuele isolatiematerialen hebben verschillende warmtegeleidingswaarden, zodat hieruit verschillende isolatiemateriaal-dikten resulteren. De vereiste isolatiemateriaaldikte kan worden afgeleid uit het door de fabrikant van het isolatiemateriaal ter beschikking gestelde diagram.

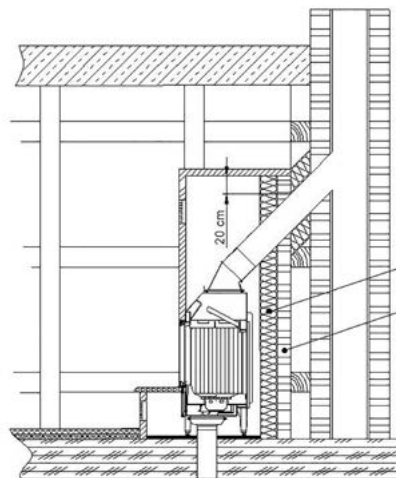
Sommige warmte-isolatiematerialen kunnen tegelijkertijd worden gebruikt als voormuur en als warmte-isolatie. Daardoor wordt de inbouwdiepte aanzienlijk verminderd. Warmte-isolatie van steen- en slakkenvezels moet slijtvast zijn bekleed, zodat geen slijtagestof door de circulerende luchtvo-lumestroom in de opstellingsruimte terechtkomt. Andere warmte-isolatie-platen zijn eventueel al slijtvast geproduceerd. De isolatiematerialen mogen alleen met dichte en verspringende voegen worden aangebracht. Bij het aanbrengen in meerdere lagen moeten de voegen elkaar overlappen. De lagen moeten netjes en slijtvast zijn. Bovendien moeten ze ook duurzaam op de juiste plaats blijven zitten.

5.4.2 VOORMUUR BIJ TE BESCHERMEN WANDEN

- Bij aanbouw van een haard aan te beschermen wanden is een voormuur vereist. De voormuur moet minstens 20 cm boven het verbindingsstuk uitsteken.

De voormuur is niet noodzakelijk wanneer de wand van het gebouw:

- minstens 11,5 cm dik is
- uit niet brandbare componenten bestaat
- geen dragende wand uit beton of gewapend beton is
- De voormuur kan traditioneel worden uitgevoerd, bijv. met bakstenen, of met de bovengenoemde warmte-isolatieplaten, zodat de totale bouw-diepte, bestaande uit voormuur en warmte-isolatie, aanzienlijk wordt verminderd.



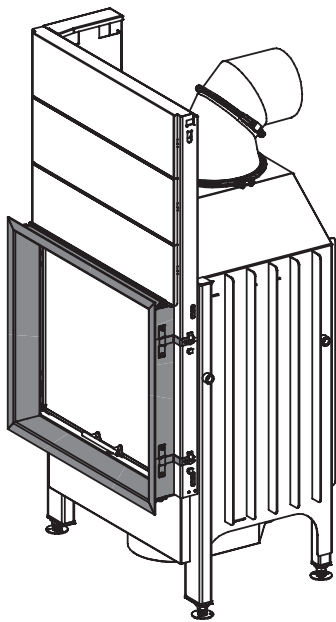
8 Isolatie van de verbrandingskamer met bijv. vormbestendige minerale wol, conform de warmte-isolatie-dikten uit de technische gegevens
23 Voormuur van 10 cm*

* evt. vervangende isolatie (bijv. calciumsilicaat) als vervanging van voormuur en isolatie (punt 8), conform de technische gegevens van de isolatiefabrikant.

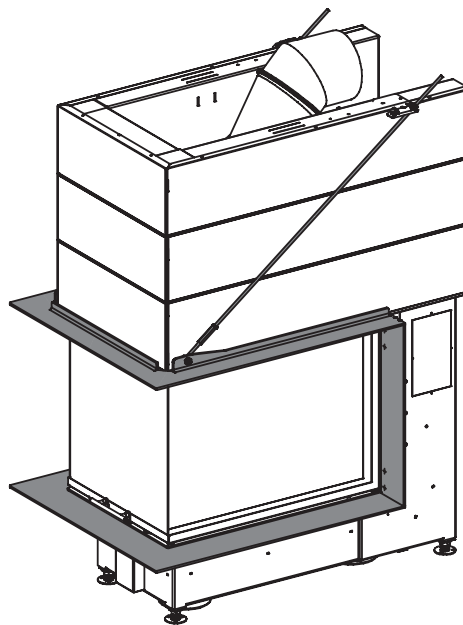
6. INSTALLATIE-INSTRUCTIES

6.1 BELANGRIJKE AANWIJZING VOOR DE MONTAGE MET OMLIJSTING

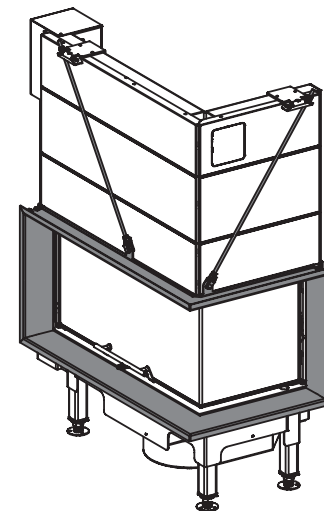
In het algemeen wordt een onderscheid gemaakt tussen steeklijsten en zelfdragende lijsten in massieve of afgeschuinde vorm.



Steeklijst (alleen 1V-inbouwhaarden)



zelfdragende, massieve lijst



zelfdragende, afgeschuinde lijst

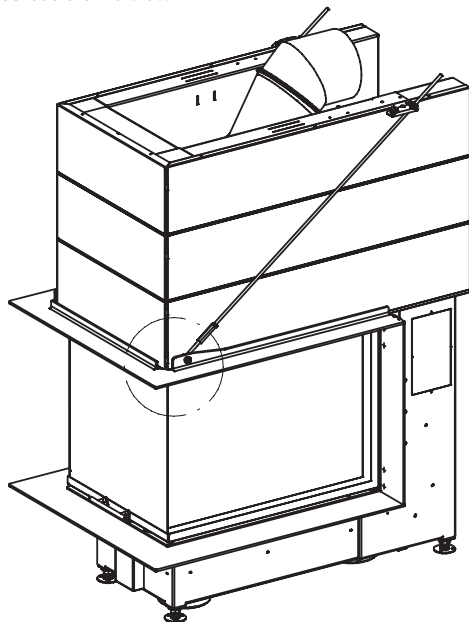
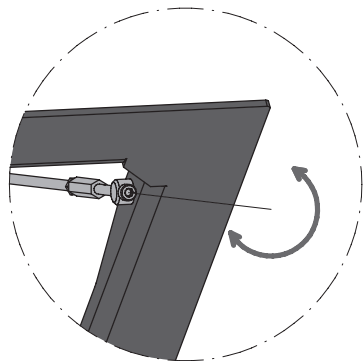
Steeklijsten kunnen na het afwerken van de verbrandingskamer worden opgeschoven en ze zorgen voor een mooie overgang tussen het gat voor de verbrandingskamer en de verbrandingskamer zelf. Bij de installatie van de verbrandingskamer moet erop worden gelet dat er voldoende plaats wordt voorzien voor het aanbrengen van de omlijsting.

**Aan steeklijsten mag geen bekledingsmateriaal worden vastge-
maakt. Voor het dragen van gewicht is een draagframe voorzien!**

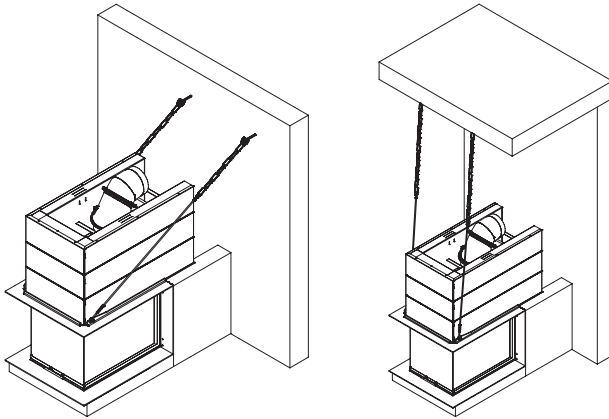
Zelfdragende lijsten zijn vast met de inbouwhaard verbonden en geschikt om te worden bepleisterd. De maximale gewichtbelasting bedraagt hierbij 200 kg. Afhankelijk van het type inbouwhaard bestaat de mogelijkheid om de lijsten in ingebouwde toestand bij te regelen, bijvoorbeeld om uitzettingen uit te vlakken.

Aanbevolen wordt om tussen de zelfdragende lijsten en de bovenbouw van de verbrandingskamer een isolerend materiaal, bijv. glasvezelkeramiek of 2 mm glasvezelpapier, aan te brengen. Op die manier kunnen kleine warmte-uitzettingen van de inbouwhaard worden gecompenseerd.

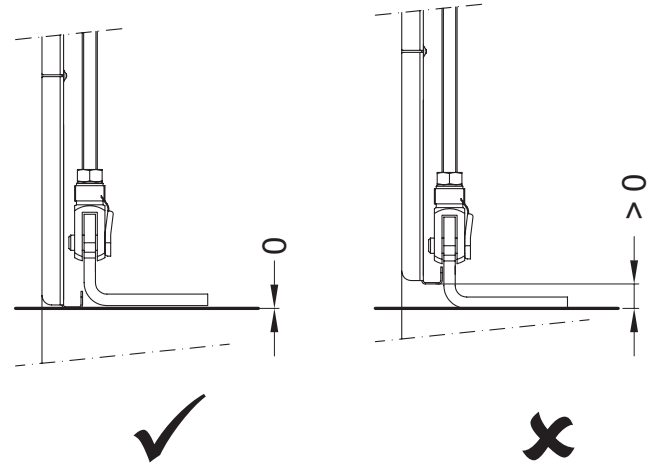
Verbrandingskameropbouwen bij zelfdragende lijsten moeten steeds worden geïnstalleerd met glasvezelroosters/uitzettingvoegen om het risico op uitzettingsscheuren te reduceren!



Bij opbouwen op de verbrandingskamer tot tegen het plafond of bij opbouwen met een hoog eigengewicht moet de zelfdragende lijst aan de bouwconstructie worden bevestigd. Hiertoe moeten de trekstangen van de inbouwhaard worden losgemaakt en moeten deze worden bevestigd aan de aanbouwwand of het plafond. U kunt hiervoor, afhankelijk van de wandconstructie, bijv. inslagankers in combinatie met stalen kettingen gebruiken.



De uitrichting van de lijst moet met de waterpas gebeuren. Tijdens de montage en de installatie van de verbrandingskamer moet erop worden gelet dat het draagframe en de lijst zich niet lager bevinden dan de deurkap van de inbouwhaard. Controleer of de verbrandingskamerdeur zich omhoog laat schuiven resp. omhoog laat zwenken om deze te reinigen. **De verbrandingskamerdeur moet zich soepel en zonder weerstand kunnen laten bewegen en openen.**



6.2 UITZETTINGSVOEG TUSSEN BEKLEDING EN INBOUWHAARD

Er mag geen directe verbinding zijn tussen de inbouwhaard en de bekleding. Er moet een uitzettingsvoeg worden aangebracht, die bijv. moet worden afgesloten door een afdichtingsband. Houdt u er rekening mee dat tussen de deurlijst en de schoorsteenmantel, resp. het montageframe, een minimale afstand vereist is van 6 mm om de deur van de inbouwhaard indien nodig (bijv. bij vervanging van het glas) te kunnen demonteren.

6.3 SCHOORSTEENMANTEL

Er mag geen directe verbinding zijn tussen de inbouwhaard en de schoorsteenmantel. De schoorsteenmantel moet zelfdragend zijn. Houdt u er rekening mee dat tussen de deurlijst en de schoorsteenmantel, resp. het montageframe, een minimale afstand vereist is van 6 mm om de deur van de inbouwhaard indien nodig (bijv. bij vervanging van het glas) te kunnen demonteren.

6.4 VERBINDINGSSTUK

De aansluiting voor het verbindingstuk bevindt zich op de verbrandingsgas-koepel van de inbouwhaard. De aansluiting aan de schoorsteen dient zo direct mogelijk plaats te vinden en kan zowel verticaal als horizontaal worden uitgevoerd. De aansluiting aan de schoorsteen dient met een ingemetselde wand-voering resp. volgens de aanwijzingen van de schoorsteenfabrikant plaats te vinden. Het verbindingstuk moet worden gemaakt van vorgevormde chamotte-elementen voor huisschoorstenen of staalbuizen van minimaal 2 mm dikke staalplaat volgens DIN 1623, DIN 1298, DIN EN 1856 en bijpassende vorgevormde elementen.

OPMERKING

Eisen aan het verbindingstuk conform DIN 18160 Deel 2.

6.5 WARMTEAFGIFTE

Omdat met onze inbouwhaarden verschillende bouwwijzen van haardsystemen mogelijk zijn, is een exacte planning van het haardsysteem door een vakbedrijf onmisbaar. Voldoende afgifte van warmte moet zijn gegarandeerd. Dit kan worden gerealiseerd via convectieluchtleidingen in de bekleding of via warmte afgevend bekledingscomponenten, of via een combinatie van beide.

6.5.1 HETELUCHTSYSTEMEN

Bij haardsystemen die regulier de warmte via convectie (heteluchtkachels, warmtehaarden etc.) afvoeren, moeten de volgende punten in acht worden genomen:

- De diameter voor de luchtinlaat- en luchtuitlaatopening vindt u in de technische gegevens. Afwijkende diameters zijn mogelijk, mits overeenkomstige berekeningen worden overlegd.
- Minimaal 50% van de luchtinlaat- en luchtuitlaatopening mag niet afsluitbaar zijn.
- Bij toepassing van de convectieluchtmantel moeten alle vier de aansluitpompen worden gebruikt. De luchtinlaat- en luchtuitlaatopeningen mogen niet afsluitbaar zijn.
- De luchtleidingen moeten bestaan uit niet-brandbare vormvaste bouwmaterialen.
- In een zone van 30 cm naast en 50 cm boven de warmteafvoerroosters mogen zich geen brandbare bouwmaterialen en voorwerpen, bijv. houten plafonds, en geen inbouwmeubels bevinden.

6.5.2 HAARDSYSTEMEN MET AMBACHTELIJK GEBOUWDE ROOKGASKANALEN

Spartherm inbouwhaarden, die voldoen aan EN 13229, zijn geschikt voor gebruik met ambachtelijk gebouwde keramische rookgaskanalen. De afmetingen en de bouw van ambachtelijk gebouwde rookgaskanalen zijn onderhevig aan de geldende voorschriften.

Er moet worden aangetoond, dat de rookgastemperatuur na het verlaten van de keramische trekpot, de schoorsteen voldoende kan bedienen en dat de diameter voldoende groot is voor de haard.

De installateur moet de gebruiker informeren over de werking en de correcte bediening van de haard.

6.5.3 GESLOTEN HAARDSYSTEMEN

Bij haardsystemen die de warmte regulier via de buitenste haardbekleding (grondovens, hypocaustumsystemen, systemen met afsluitbare convectieluchtopeningen etc.) – dus via de warmtestraling van de bekleding – aan de omgeving afgeven, moeten de volgende punten absoluut in acht worden genomen:

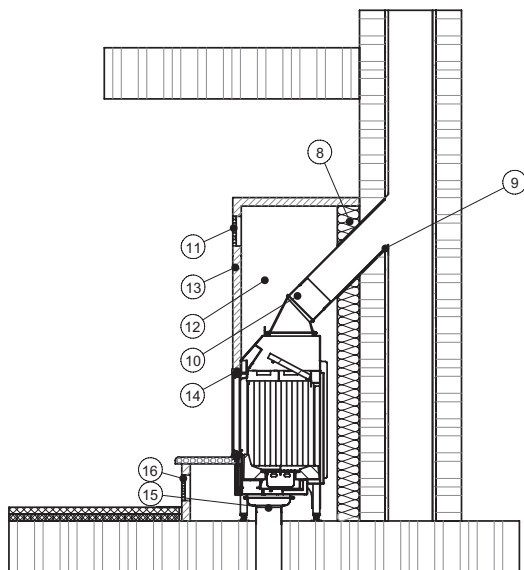
- Het haardsysteem moet volgens de betreffende bekende regels van het KL Handwerk worden ontworpen en gebouwd (TROL 2006).
- Wij adviseren principieel de toepassing van voldoende opslagmateriaal (bijv. Magnetherm) om de warmte optimaal te benutten en het gevaar van oververhitting tijdens temperatuurpieken te voorkomen.
- De grootte van de haard, d.w.z. de grootte van het warmte afgevend oppervlak moet afhankelijk van het warmtevermogen en de warmtebehoefte worden bepaald!
- De bekledingscomponenten moeten worden geselecteerd aan de hand van de hogere eisen.

- De installateur moet de gebruiker bij voorkeur schriftelijk wijzen op de speciale bouwwijze/gebruikswijze. De opgelegde hoeveelheid hout moet overeenkomen met de warmte-afgifte, resp. de opslagcapaciteit van het opslagmedium (in het algemeen niet meer dan 2–3 maal per dag).
- Het wordt aanbevolen om aangrenzende oppervlakken van brandbare materialen naast de vereiste warmte-isolatie tevens te beschermen met een actieve achterventilatie.
- Bij omhoogschuifbare verbrandingskamerdeuren mag de temperatuur aan de geleiderollen en aan de lagers niet hoger liggen dan 270 °C. Eventueel moeten gedeelten van het verwarmingselement met beweeglijke mechanische onderdelen apart worden geïsoleerd.
- Bij het inbouwen van toebehoren moeten de montagevoorschriften daarvan in acht worden genomen, in het bijzonder m.b.t. de toegestane bedrijfs- of omgevingstemperaturen en eventueel eisen aan de toegankelijkheid.

7. ALGEMENE MONTAGE-INSTRUC- TIES VOOR OPSTELLINGSRUIM- TEN UIT NIET BRANDBARE BOUWMATERIALEN

Belangrijk: de inbouwhaard mag niet worden geplaatst op zwevende chape, maar alleen op een draagkrachtig verwerkte chape. In de haardbekleding moet een reinigingsopening voor de rookgasbuis en eventueel aansluitingen voor water, verwarming en elektriciteit worden voorzien!

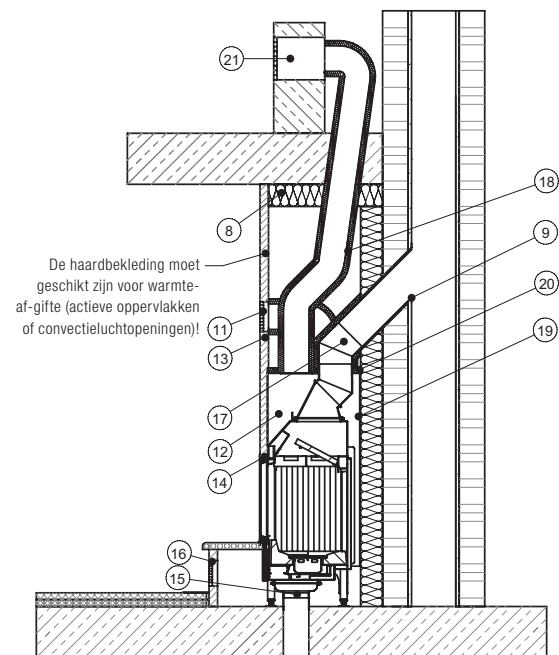
7.1 VLOER EN AANBOUWWANDEN



De afbeelding toont een installatiesituatie aan de hand van een Varia 1V-51-4S en deze geldt als voorbeeld voor iedere inbouwhaard.

- 8 Isolatie van de verbrandingskamer conform de warmte-isolatie-diktes uit de technische gegevens
- 9 Wandhuls evt. met sluitkoord
- 10 Rookgasbuis (verbingsstuk)
- 11 Luchtaanvoerrooster (afvoer hete lucht) De opstelling moet zo worden gekozen, dat er een afstand van 500 mm is tussen de bovenkant van het rooster en het plafond.
- 12 Verbrandingskamer
- 13 Haardbekleding uit niet brandbaar materiaal
- 14 Montageframe met isolatieband
- 15 Aparte aansluiting voor de verbrandingsluchttoevoer
- 16 Luchtcirculatioerooster (toevoer koude lucht)

7.2 VLOER, AANBOUWWANDEN EN PLAFOND

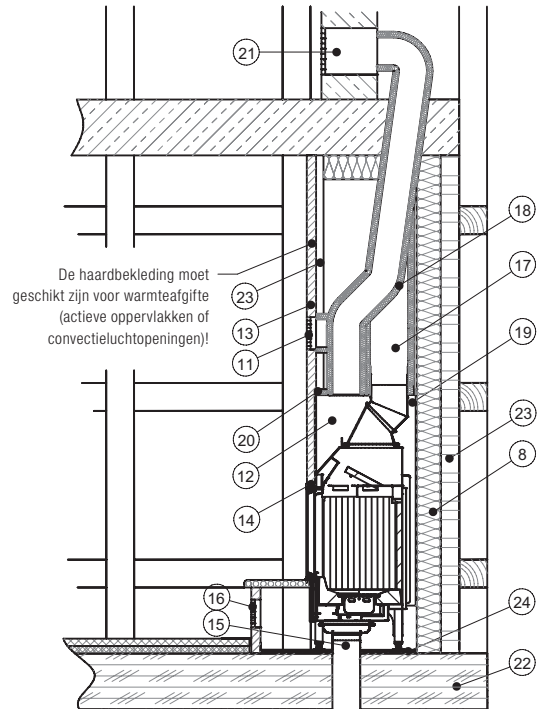


De afbeelding toont een installatiesituatie aan de hand van een Varia 1V-51-4S en deze geldt als voorbeeld voor iedere inbouwhaard.

- | | |
|---|--|
| 8 Rondom-isolatie van de verbrandingskamer conform de warmte-isolatie-diktes uit de technische gegevens | 15 Aparte aansluiting voor de verbrandingsluchttoevoer |
| 9 Wandhuls evt. met sluitkoord | 16 Luchtcirculatioerooster (toevoer koude lucht) |
| 11 Luchtaanvoerrooster (afvoer hete lucht) De opstelling moet zo worden gekozen, dat er een afstand van 500 mm is tussen de bovenkant van het rooster en het plafond. | 17 Isolatie van de rookgasbuis (verbingsstuk) met minstens 3 cm vormvaste minerale wol |
| 12 Verbrandingskamer | 18 Isolatie van de verbingsstukken met minstens 3 cm vormvaste minerale wol |
| 13 Haardbekleding uit niet brandbaar materiaal | 19 Warmeluchtmantel |
| 14 Montageframe met isolatieband | 20 Bovenste isolatie van de warmeluchtmantel min. 3 cm |
| | 21 Notie luchtrecirculatie ! |

8. ALGEMENE MONTAGE-INSTRUCTIES VOOR OPSTELLINGSRUIMTEN UIT BRANDBARE BOUWMATERIALEN

8.1 VLOER, AANBOUWWANDEN EN PLAFOND



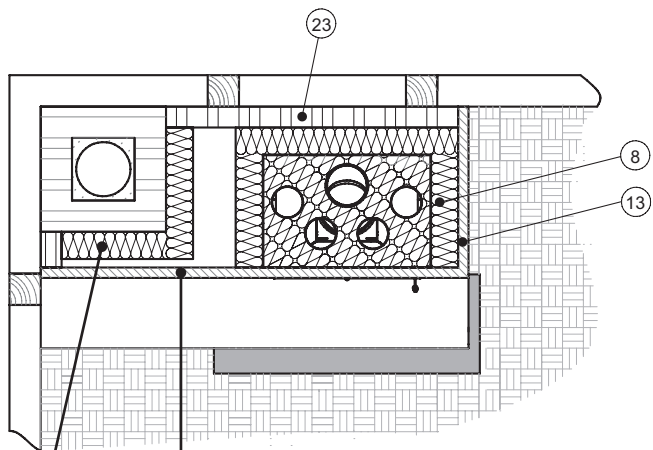
De afbeelding toont een installatiesituatie aan de hand van een Varia 1V-51-4S met warmeluchtmantel en deze geldt als voorbeeld voor iedere inbouwhaard.

- 8 Isolatie van de verbrandingskamer met bijv. vormbestendige minerale wol, conform de warmte-isolatie-dikten uit de technische gegevens
- 11 Luchtaanvoerrooster (afvoer hete lucht) De opstelling moet zo worden gekozen, dat er een afstand van 500 mm is tussen de bovenkant van het rooster en het plafond.
- 12 Verbrandingskamer
- 13 Haardbekleding uit niet brandbaar materiaal
- 14 Montageframe met isolatieband
- 15 Aparte aansluiting voor de verbrandingsluchttoevoer
- 16 Luchtcirculatirooster (toevoer koude lucht)
- 17 Isolatie van de rookgasbuis (verbindingstuk) met minstens 3 cm vormvaste minerale wol
- 18 Isolatie van de verbindingstukken met minstens 3 cm vormvaste minerale wol
- 19 Warmeluchtmantel uit plaatstaal
- 20 Bovenste isolatie van de warmeluchtmantel min. 3 cm
- 21 Notie luchtrecirculatie!
- 22 Brandbaar bouw materiaal (houten vloer)
- 23 Voormuur van 10 cm*
- 24 Bodembescherming in de verbrandingskamer uit niet brandbaar materiaal, in zover geen isolatie conform de warmte-isolatie-dikten uit de technische gegevens vereist is!

* evt. vervangende isolatie (bijv. calciumsilicaat) als vervanging van voormuur en isolatie (punt 8), conform de technische gegevens van de isolatiefabrikant.

8.2 ISOLATIE

Bijzondere voorzorgsmaatregelen voor de brandbescherming bij brandbare bouwmaterialen (vloer en/of aanbouwwanden) met betrekking tot de isolatie.



De afbeelding toont een installatiesituatie aan de hand van een Varia 1V-51-4S met warmeluchtmantel en deze geldt als voorbeeld voor iedere inbouwhaard.

Of en hoe de schoorsteenmantel in de betreffende installatiesituatie dient te worden geïsoleerd, moet u bespreken met de installateur van de haard of de bevoegde schoorsteenveger.

De haardbekleding moet geschikt zijn voor warmteafgifte (actieve oppervlakken of convectieluchtopeningen)!

- 8 Rondom-isolatie van de warmeluchtmantel met bijv. vormbestendige minerale wol, conform de warmte-isolatie-diktes uit de technische gegevens
- 13 Haardbekleding uit niet brandbaar materiaal
- 23 Voormuur van 10 cm*

* evt. vervangende isolatie (bijv. calciumsilicaat) als vervanging van voormuur en isolatie (punt 8), conform de technische gegevens van de isolatiefabrikant.

9. REINIGING VAN DE HAARDEN

Haarden moeten zo zijn geconstrueerd en opgesteld dat luchtinlaat- en -uitlaatleidingen gemakkelijk kunnen worden gereinigd, de aangrenzende oppervlakken tot plafonds, wanden en inbouwmeubels gemakkelijk kunnen worden bekeken en vrijgehouden.. De revisie-openingen moeten steeds toegankelijk zijn om de reiniging niet te bemoeilijken.

10. SPECIFIEKE AANWIJZINGEN VOOR SPARTHERM INBOUWHAARDEN

10.1 AFVOERAANSLUITING

De afvoeraansluiting is draaibaar. Deze kan zowel horizontaal als verticaal worden aangesloten op de schoorsteen. Voor een zijdelingse aansluiting staat een 90°-afvoerkoppeling en voor een stromingsefficiëntere aansluiting een 0°-afvoerkoppeling ter beschikking.

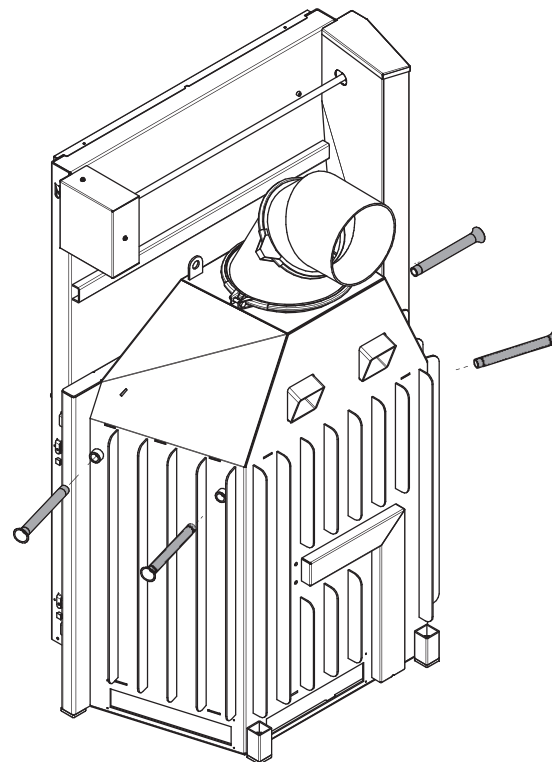
10.2 I NBOUWHAARD MET LIFTDEUR

De transportbeveiliging moet voor het inbouwen volledig worden verwijderd. De werking van de liftdeur absoluut controleren voordat de bekleding van de inbouwhaard wordt geplaatst.



10.3 DRAAGHULP

Bepaalde inbouwhaarden zijn voorbereid voor het gebruik van een draaghulp.



11. TECHNISCHE GEGEVENS

11.1 PREMIUMEDITION

		Premium V-ASH	Premium V-ASH (Export)	Premium V-ASH NSHF	Premium V-2L-80h V-2R-80h	Premium V-2L-80h V-2R-80h (Export)	Premium A-U-70h	Premium A-U-70h (Export)	Premium A-3RL-60h	Premium A-3RL-60h (Export)	Premium A-3RL-80h
Algemene gegevens	Energie-Efficiëntie Klasse	A+	A+	A+	A+	A+	A+	A+	A+	A+	A+
	Nom. verwarmingsvermogen kW (gesloten werking)	7,0	11,0	11,0	10,5	16,8	11,4	15,6	10,0	13,4	11,4
	Verwarmingsvermogenbereik in kW	4,9-9,1	7,7-14,3	7,7-14,3	7,4-13,7	11,8-21,2	8,0-14,8	10,9-20,3	7,0-13,0	9,4-17,4	8,0-14,8
	Rendement %	> 80	80	> 85	80	80	> 80	> 80	> 80	> 80	80
	Aanbev. schoorsteendiameter mm	180	180	180	250	250	250	250	250	250	250
	Rookgasaansluiting Ø mm	180	180	180	250	250	250	250	250	250	250
	Mogelijke rookgasaansluiting Ø mm	-	-	-	200	200	200	200	200	200	200
	Gewicht (ca.) kg	212	212	212	322	322	365	365	321	321	360
	Vereiste min. diameter luchttoevoer en -recirculatie (met WLM) cm ²	700	700	700	700	700	700	700	700	700	700
Vereiste min. diameter luchttoevoer en -recirculatie (zonder WLM) cm ²	1000/1200	1000/1200	1000/1200	1360/1625	1360/1625	650/1200	650/1200	650/860	650/860	830/990	
Controles en waarden	Niet zelfsluitende verbrandingskamerdeur (type A)	✓	✓	✓	✓	✓	✓	✓	✓	✓	✓
	Zelfsluitende verbrandingskamerdeur (type A1)	✓	✓	✓	✓	✓	✓	✓	✓	✓	✓
	Werking bij open verbrandingskamerdeur	-	-	-	-	-	-	-	-	-	-
	Duitse emissiebeschermingsverordening (BImSchV) niveau 2	✓	✓	✓	✓	✓	✓	✓	✓	✓	✓
Werking bij open-verbrandingskamer (gedeeld schoorsteensysteem niet toegestaan)	15a BVG (Oostenrijkse norm voor energiebesparing en veiligheid van haarden)	✓	✓	✓	✓	✓	✓	✓	✓	✓	✓
	Rookgasdebiet g/s	-	-	-	-	-	-	-	-	-	-
	Rookgastemperatuur °C	-	-	-	-	-	-	-	-	-	-
	Rookgastemperatuur achter de NSHF °C	-	-	-	-	-	-	-	-	-	-
	Benodigde verbrandingslucht m ³ /u	-	-	-	-	-	-	-	-	-	-
Werking bij gesloten verbrandingskamer (gedeeld schoorsteensysteem toegestaan)	Vereiste opvoerdruk pa	-	-	-	-	-	-	-	-	-	-
	Rookgasdebiet g/s	7,0	9,5	9,6	12,2	14,3	11,2	12,0	10,5	10,9	12,6
	Rookgastemperatuur °C (bij rookkanaalaansluiting)	275	340	347 <small>(197 achter NSHF)</small>	272	321	296	321	270	284	296
	Vereiste opvoerdruk pa	12	12	12	12	12	12	12	12	13	12
	CO ₂ %	8,4	9,5	8,8	8,2	10,2	9,6	11,0	8,9	10,3	8,6
	Vereiste diameter conform M-FeuVo. (Duitse stookverordening) cm	15,0	15,0	15,0	15,0	15,0	15,0	15,0	15,0	15,0	15
	Benodigde verbrandingslucht m ³ /u	25,1	35,4	35,1	38,9	50,3	35,7	42,2	33,7	38,2	39
Afstanden verbrandingskamer	Tot verbrandingskamerwand cm	10	10	10	8	8	8	8	8	8	8
	Tot plaatsingsvloer (cm)	0	0	0	0	0	0	0	0	0	0
Warmte-isolatie (bijv. steenwolmatten conform AGI-Q 132)	Plaatsingsvloer cm	0	0	0	0	0	-	-	0	0	0
	Aanbouw wand cm	13	13	13	7	7	7	7	7	7	9
	Zijwand cm	13	13	13	7	7	-	-	-	-	-
	Plafond cm	-	-	-	0	0	-	-	0	0	0
Isolatiemateriaal voor vervanging calciumsilicaat	Voormuur bij te beschermen wand cm	10	10	10	10	10	10	10	10	10	10
	Plaatsingsvloer cm	0	0	0	0	0	-	-	0	0	0
	Aanbouw wand cm	10	10	10	6	6	6	6	6	6	8
	Zijwand cm	10	10	10	6	6	-	-	-	-	-
Warmteverdeling	Plafond cm	-	-	-	0	0	-	-	0	0	0
	Convectie %	59	59	59	46	46	32	32	32	32	35
	Ruit %	41	41	41	54	54	68	68	68	68	68
	H ₂ O %	-	-	-	-	-	-	-	-	-	-

Wijzigingen en vergissingen voorbehouden.

* voldoet alleen met AT-opzetstuk aan 15a 2015, opgelet: rookgasaansluiting + 160 mm

11.2 INBOUWHAARDEN

		Mini R1V-51	Mini R1V-57	Mini R1V-51 NSHF	Mini R1V-57 NSHF	Mini R1Vh-57	Mini R1Vh-57 NSHF	Mini Z1-51	Mini Z1-57
Algemene gegevens	Energie-Efficiëntie Klasse	A+	A+	A+	A+	A+	A+	A	A
	Nom. verwarmingsvermogen kW (gesloten werking)	5,2	5,0	6,2	6,2	5,0	6,2	7,0	7,0
	Verwarmingsvermogenbereik in kW	4,5-6,8	4,5-6,5	4,5-8,1	4,5-8,1	4,5-6,5	4,5-8,1	4,9-9,1	4,9-9,1
	Rendement %	80	> 80	> 85	> 85	> 80	> 85	> 78	> 78
	Aanbev. schoorsteendiameter mm	160	160	160	160	160	160	180	180
	Rookgasaansluiting Ø mm	160	160	160	160	160	160	180	180
	Mogelijke rookgasaansluiting Ø mm	-	-	-	-	-	-	-	-
	Gewicht (ca.) kg	125	126	125	126	150	150	160	160
	Vereiste min. diameter luchttoevoer en -recirculatie (met WLM) cm ²	700	700	-	-	700	-	700	700
Vereiste min. diameter luchttoevoer en -recirculatie (zonder WLM) cm ²	780/850	780/650	970/930	970/930	780/650	970/930	950/1140	950/1140	
Controles en waarden	Niet zelfsluitende verbrandingskamerdeur (type A)	✓	✓	✓	✓	✓	✓	✓	✓
	Zelfsluitende verbrandingskamerdeur (type A1)	✓	✓	✓	✓	✓	✓	✓	✓
	Werking bij open verbrandingskamerdeur	-	-	-	-	-	-	✓	✓
	Duitse emissiebeschermingsverordening (BImSchV) niveau 2	✓	✓	✓	✓	✓	✓	✓	✓
	15a BVG (Oostenrijkse norm voor energiebesparing en veiligheid van haarden)	✓	✓	✓	✓	✓	✓	✓	✓
Werking bij open-verbrandingskamer (gedeeld schoorsteensysteem niet toegestaan)	Rookgasdebiet g/s	-	-	-	-	-	-	20,9	20,9
	Rookgastemperatuur °C	-	-	-	-	-	-	240	240
	Rookgastemperatuur achter de NSHF °C	-	-	-	-	-	-	-	-
	Benodigde verbrandingslucht m ³ /u	-	-	-	-	-	-	60,1	60,1
	Vereiste opvoerdruck pa	-	-	-	-	-	-	12	12
Werking bij gesloten verbrandingskamer (gedeeld schoorsteensysteem toegestaan)	Rookgasdebiet g/s	4,7	4,0	6,0	5,0	4,0	5,0	7,5	7,5
	Rookgastemperatuur °C (bij rookkanaalaansluiting)	358	334	355 <small>(164 achter NSHF)</small>	355 <small>(193 achter NSHF)</small>	334	355 <small>(193 achter NSHF)</small>	330	330
	Vereiste opvoerdruck pa	12	12	12	12	12	12	14	14
	CO ₂ %	9,8	11,3	8,0	10,0	11,3	10,0	8,6	8,6
	Vereiste diameter conform M-FeuVo. (Duitse stookverordening) cm	15	15	15	15	15	15	15	15
	Benodigde verbrandingslucht m ³ /u	16,2	13,4	21,4	17,2	13,4	17,2	25,5	25,5
Afstanden verbrandingskamer	Tot verbrandingskamerwand cm	9	9	11	11	9	11	10	10
	Tot plaatsingsvloer (cm)	0	0	0	0	0	0	0	0
Warmte-isolatie (bijv. steenwolmatten conform AGI-Q 132)	Plaatsingsvloer cm	0	0	0	0	0	0	0	0
	Aanbouwwand cm	12	12	12	12	12	12	8	8
	Zijwand cm	12	12	12	12	12	12	8	8
	Plafond cm	-	-	-	-	-	-	-	-
	Voormuur bij te beschermen wand cm	10	10	10	10	10	10	10	10
Isolatiemateriaal voor vervanging calciumsilicaat	Plaatsingsvloer cm	0	0	0	0	0	0	0	0
	Aanbouwwand cm	9	9	9	9	9	9	6	6
	Zijwand cm	9	9	9	9	9	9	6	6
	Plafond cm	-	-	-	-	-	-	-	-
Warmteverdeling	Convectie %	62	60	62	60	60	60	68	68
	Ruit %	38	40	38	40	40	40	32	32
	H ₂ O %	0	0	0	0	0	0	0	0

Wijzigingen en vergissingen voorbehouden.

* voldoet alleen met AT-opzetstuk aan 15a 2015, opgelet: rookgasaansluiting + 160 mm

Mini Z1-51 NSHF	Mini Z1-57 NSHF	Mini S	Mini Sh	Speedy 1V-51	Speedy 1V-57	Speedy 1V-51 NSHF	Speedy 1V-57 NSHF	Speedy 1V-51 (Export)	Speedy 1V-57 Export)	Speedy 1Vh-51	Speedy 1Vh-57	Speedy 1Vh-51 NSHF	Speedy 1Vh-57 NSHF
A+	A+	A	A	A+	A+	A+	A	A	A	A+	A+	A+	A+
10,0	10,0	7,0	7,0	9,0	9,0	10,0	10,0	14,5	14,5	9,0	9,0	10,0	10,0
7,0-13,0	7,0-13,0	4,9-9,1	4,9-9,1	6,3-11,7	6,3-11,7	7,0-13,0	7,0-13,0	10,2-18,9	10,2-18,9	6,3-11,7	6,3-11,7	7,0-13,0	7,0-13,0
> 85	> 85	> 78	> 78	80	80	> 85	> 85	> 78	> 78	80	80	> 85	> 85
180	180	180	180	200	200	200	200	200	200	200	200	200	200
180	180	180	180	200	200	200	200	200	200	200	200	200	200
-	-	-	-	180	180	180	180	180	180	180	180	180	180
160	165	205	205	200	200	200	200	200	200	230	235	230	235
-	-	700	700	700	700	-	-	700	700	700	700	700	-
1360/1640	1360/1640	810/980	810/980	1420/1710	1420/1710	1420/1710	1420/1710	1420/1710	1420/1710	1420/1710	1420/1710	1420/1710	1420/1710
✓	✓	✓	✓	✓	✓	✓	✓	✓	✓	✓	✓	✓	✓
✓	✓	✓	✓	✓	✓	✓	✓	✓	✓	✓	✓	✓	✓
-	-	✓	✓	-	-	-	-	-	-	-	-	-	-
✓	✓	✓	✓	✓	✓	✓	✓	✓	✓	✓	✓	✓	✓
✓	✓	✓*	✓*	✓	✓	✓	✓	✓*	✓*	✓	✓	✓	✓
-	-	17,8	17,8	-	-	-	-	-	-	-	-	-	-
-	-	230	230	-	-	-	-	-	-	-	-	-	-
-	-	-	-	-	-	-	-	-	-	-	-	-	-
-	-	85,8	85,8	-	-	-	-	-	-	-	-	-	-
-	-	12	12	-	-	-	-	-	-	-	-	-	-
7,6	7,6	8,8	8,8	7,2	7,5	9,3	8,8	10,9	10,2	7,2	7,5	9,3	8,8
470 (240 achter NSHF)	470 (240 achter NSHF)	290	290	342	299	391 (163 achter NSHF)	392 (170 achter NSHF)	346	327	342	299	391 (163 achter NSHF)	392 (170 achter NSHF)
14	14	14	14	12	12	12	12	12	12	12	12	12	12
11,1	11,1	7,9	7,9	12,2	11,7	9,4	10,0	12,2	13,2	12,2	11,7	9,4	10,0
15	15	15	15	15	15	15	15	15	15	15	15	15	15
17,2	17,2	27,6	27,6	21,1	23,4	29,8	27,7	36,8	34,0	21,1	23,4	29,8	27,7
11	11	9	9	10	10	10	10	10	10	10	10	10	10
0	0	0	0	0	0	0	0	0	0	0	0	0	0
0	0	0	0	0	0	0	0	0	0	0	0	0	0
8	8	8	8	16	16	16	16	16	16	16	16	16	16
8	8	8	8	16	16	16	16	16	16	16	16	16	16
-	-	-	-	-	-	-	-	-	-	-	-	-	-
10	10	10	10	10	10	10	10	10	10	10	10	10	10
0	0	0	0	0	0	0	0	0	0	0	0	0	0
6	6	6	6	12	12	12	12	12	12	12	12	12	12
6	6	6	6	12	12	12	12	12	12	12	12	12	12
0	0	0	0	0	0	0	0	0	0	0	0	0	0
68	68	58	58	64	62	64	62	64	62	64	62	64	62
32	32	42	42	36	38	36	38	36	38	36	38	36	38
0	0	0	0	0	0	0	0	0	0	0	0	0	0

Wijzigingen en vergissingen voorbehouden.

* voldoet alleen met AT-opzetstuk aan 15a 2015, opgelet: rookgasaansluiting + 160 mm

11.2 INBOUWHAARDEN

		Speedy 1Vh-51 (Export)	Speedy 1Vh-57 (Export)	Varia 1V-51	Varia 1V-57	Varia 1V-51 S	Varia 1V-57 S	Varia 1V-51 (Export)	Varia 1V-57 (Export)
Algemene gegevens	Energie-Efficiëntie Klasse	A+	A+	A+	A+	A+	A+	A	A
	Nom. verwarmingsvermogen kW (gesloten werking)	14,5	14,5	11,0	11,0	7,0	7,0	17,5	17,5
	Verwarmingsvermogenbereik in kW	10,2-18,9	10,2-18,9	7,7-14,3	7,7-14,3	4,9-9,1	4,9-9,1	12,3-21,2	12,3-21,2
	Rendement %	> 78	> 78	> 80	> 80	> 80	> 80	> 78	> 78
	Aanbev. schoorsteendiameter mm	200	200	200	200	200	200	200	200
	Rookgasaansluiting Ø mm	200	200	200	200	200	200	200	200
	Mogelijke rookgasaansluiting Ø mm	180	180	180	180	180	180	180	180
	Gewicht (ca.) kg	230	235	200	205	200	205	200	205
	Vereiste min. diameter luchttoevoer en -recirculatie (met WLM) cm ²	700	700	700	700	700	700	700	700
	Vereiste min. diameter luchttoevoer en -recirculatie (zonder WLM) cm ²	1420/1710	1420/1710	1420/1710	1420/1710	900/1090	900/1090	1420/1710	1420/1710
Controles en waarden	Niet zelfsluitende verbrandingskamerdeur (type A)	✓	✓	✓	✓	✓	✓	✓	✓
	Zelfsluitende verbrandingskamerdeur (type A1)	✓	✓	✓	✓	✓	✓	✓	✓
	Werking bij open verbrandingskamerdeur	-	-	-	-	-	-	-	-
	Duitse emissiebeschermingsverordening (BImSchV) niveau 2	✓	✓	✓	✓	✓	✓	✓	✓
	15a BVG (Oostenrijkse norm voor energiebesparing en veiligheid van haarden)	✓*	✓*	-	✓	✓	✓	-	✓*
Werking bij open-verbrandingskamer (gedeeld schoorsteensysteem niet toegestaan)	Rookgasdebit g/s	-	-	-	-	-	-	-	-
	Rookgastemperatuur °C	-	-	-	-	-	-	-	-
	Rookgastemperatuur achter de NSHF °C	-	-	-	-	-	-	-	-
	Benodigde verbrandingslucht m ³ /u	-	-	-	-	-	-	-	-
	Vereiste opvoerdruck pa	-	-	-	-	-	-	-	-
Werking bij gesloten verbrandingskamer (gedeeld schoorsteensysteem toegestaan)	Rookgasdebit g/s	10,9	10,2	9,6	9,0	5,6	5,6	13,1	13,4
	Rookgastemperatuur °C (bij rookkanaalaansluiting)	346	327	288	305	300	300	330	333
	Vereiste opvoerdruck pa	12	12	12	12	12	12	12	12
	CO ₂ %	12,2	13,2	10,9	11,8	10,3	10,3	12,2	12,1
	Vereiste diameter conform M-FeuVo. (Duitse stookverordening) cm	15	15	15	15	15	15	15	15
Benodigde verbrandingslucht m ³ /u	36,8	34,0	36,1	36,1	19,9	19,9	44,7	45,3	
Afstanden verbrandingskamer	Tot verbrandingskamerwand cm	10	10	10	10	7	7	10	10
	Tot plaatsingsvloer (cm)	0	0	0	0	0	0	0	0
Warmte-isolatie (bijv. steenwolmatten conform AGI-Q 132)	Plaatsingsvloer cm	0	0	0	0	0	0	0	0
	Aanbouwwand cm	16	16	13	11	13	13	13	11
	Zijwand cm	16	16	13	13	13	13	13	13
	Plafond cm	-	-	-	-	-	-	-	-
	Voormuur bij te beschermen wand cm	10	10	10	10	10	10	10	10
Isolatiemateriaal voor vervanging calciumsilicaat	Plaatsingsvloer cm	0	0	0	0	0	0	0	0
	Aanbouwwand cm	12	12	10	9	10	10	10	9
	Zijwand cm	12	12	10	10	10	10	10	10
	Plafond cm	-	-	-	-	-	-	-	-
Warmteverdeling	Convectie %	64	62	65	62	65	65	65	62
	Ruit %	36	38	35	38	35	35	35	38
	H ₂ O %	0	0	0	0	0	0	0	0

Wijzigingen en vergissingen voorbehouden.

* voldoet alleen met AT-opzetstuk aan 15a 2015, opgelet: rookgasaansluiting + 160 mm

Varia 1Vh-45	Varia 1Vh-51	Varia 1Vh-57	Varia 1Vh-45 S	Varia 1Vh-51 S	Varia 1Vh-57 S	Varia 1Vh-51 (Export)	Varia 1Vh-57 (Export)	Varia 1V-100h	Varia 1V-100h (Export)	Varia Sh	Varia AS	Varia AS NSHF	Varia AS (Export)
A+	A+	A+	A	A+	A+	A	A	A+	A+	A+	A+	A+	A+
11,0	11,0	11,0	7,0	7,0	7,0	17,5	17,5	10,4	17,0	11,0	7,0	11,0	11,0
7,7-14,3	7,7-14,3	7,7-14,3	4,9-9,1	4,9-9,1	4,9-9,1	12,3-21,2	12,3-21,2	7,3-13,5	11,9-21,2	7,7-14,3	4,9-9,1	7,7 - 14,3	7,7 - 14,3
> 78	> 80	> 80	> 80	> 80	> 80	> 78	> 78	80	80	80	> 80	> 85	> 80
200	200	200	200	200	200	200	200	250	250	200	180	180	180
200	200	200	200	200	200	200	200	250	250	200	180	180	180
180	180	180	180	180	180	180	180	200	200	180	-	-	-
220	245	250	220	245	250	245	268	351	351	272	171	171	171
700	700	700	700	700	700	700	700	700	700	700	700	700	700
1430/1720	1420/1710	1420/1710	900/1090	900/1090	900/1090	1420/1710	1420/1710	1200/1500	1200/1500	750/900	1000/1200	1000/1200	1000/1200
✓	✓	✓	✓	✓	✓	✓	✓	✓	✓	✓	✓	✓	✓
✓	✓	✓	✓	✓	✓	✓	✓	✓	✓	✓	✓	✓	✓
✓	-	-	-	-	-	-	-	-	-	-	✓	-	-
✓	✓	✓	✓	✓	✓	✓	✓	✓	✓	✓	✓	✓	✓
-	-	✓	✓	✓	✓	-	✓*	✓	✓	✓	✓	✓	✓
43,1	-	-	-	-	-	-	-	-	-	-	103	-	-
236	-	-	-	-	-	-	-	-	-	-	117	-	-
-	-	-	-	-	-	-	-	-	-	-	-	-	-
72,8	-	-	-	-	-	-	-	-	-	-	88,9	-	-
8	-	-	-	-	-	-	-	-	-	-	11	-	-
10,0	9,6	9,0	5,6	5,6	5,6	13,1	13,4	11,4	15,9	9,5	7,0	9,6	9,5
355	288	305	300	300	300	330	333	275	319	300	275	347 (197 achter NSHF)	340
11	12	12	12	12	12	12	12	12	13	11	12	12	12
9,5	10,9	11,8	10,3	10,3	10,3	12,2	12,1	7,9	9,3	10,1	8,4	8,8	9,5
15	15	15	15	15	15	15	15	15	15	15	15	15	15
36,0	36,1	36,1	19,9	19,9	19,9	44,7	45,3	40	55,7	33,1	24,9	35,1	34,5
11	10	10	7	7	7	10	10	10	10	10	10	10	10
0	0	0	0	0	0	0	0	0	0	0	0	0	0
0	0	0	0	0	0	0	0	0	0	0	0	0	0
13	13	11	13	13	13	13	11	12	12	11	13	13	13
13	13	13	13	13	13	13	13	12	12	8	13	13	13
-	-	-	-	-	-	-	-	-	-	-	-	-	-
10	10	10	10	10	10	10	10	10	10	10	10	10	10
0	0	0	0	0	0	0	0	0	0	0	0	0	0
10	10	9	10	10	10	10	9	9	9	9	10	10	10
10	10	10	10	10	10	10	10	9	9	6	10	10	10
-	-	-	-	-	-	-	-	-	-	-	-	-	0
65	65	62	65	65	65	65	62	61	61	57	59	59	59
35	35	38	35	35	35	35	38	39	39	43	41	41	41
0	0	0	0	0	0	0	0	0	0	0	0	0	0

Wijzigingen en vergissingen voorbehouden.

* voldoet alleen met AT-opzetstuk aan 15a 2015, opgelet: rookgasaansluiting + 160 mm

11.2 INBOUWHAARDEN

		Varia ASH	Varia ASH NSHF	Varia ASH (Export)	Varia Ah	Varia Ah-2	Varia Bh	Varia Bh S	Varia B-120h
Algemene gegevens	Energie-Efficiëntie Klasse	A+	A+	A+	A+	A+	A	A	A
	Nom. verwarmingsvermogen kW (gesloten werking)	7,0	11,0	11,0	10,4	9,0	10,4	9,0	15,0
	Verwarmingsvermogenbereik in kW	4,9-9,1	7,7 - 14,3	7,7 - 14,3	7,3-13,5	6,3-11,7	7,3-13,5	6,3-11,7	10,5-19,5
	Rendement %	> 80	> 85	> 80	> 80	> 80	> 78	> 78	78
	Aanbev. schoorsteendiameter mm	180	180	180	200	200	250	250	250
	Rookgasaansluiting Ø mm	180	180	180	200	200	250	250	250
	Mogelijke rookgasaansluiting Ø mm	-	-	-	180	180	200	200	-
	Gewicht (ca.) kg	212	212	212	300	306	350	350	370
	Vereiste min. diameter luchttoevoer en -recirculatie (met WLM) cm ²	700	700	700	700	700	700	700	700
	Vereiste min. diameter luchttoevoer en -recirculatie (zonder WLM) cm ²	1000/1200	1000/1200	1000/1200	1410/1690	990/1190	1270/1520	1270/1520	1600/1910
Controles en waarden	Niet zelfsluitende verbrandingskamerdeur (type A)	✓	✓	✓	✓	✓	✓	✓	✓
	Zelfsluitende verbrandingskamerdeur (type A1)	✓	✓	✓	✓	✓	✓	✓	✓
	Werking bij open verbrandingskamerdeur	✓	-	-	✓	-	-	-	-
	Duitse emissiebeschermingsverordening (BImSchV) niveau 2	✓	✓	✓	✓	✓	✓	✓	✓
	15a BVG (Oostenrijkse norm voor energiebesparing en veiligheid van haarden)	✓	✓	✓	✓	-	✓*	✓*	✓*
Werking bij open-verbrandingskamer (gedeeld schoorsteensysteem niet toegestaan)	Rookgasdebit g/s	103	-	-	36,2	13,7	-	-	-
	Rookgastemperatuur °C	117	-	-	260	168	-	-	-
	Rookgastemperatuur achter de NSHF °C	-	-	-	-	-	-	-	-
	Benodigde verbrandingslucht m ³ /u	88,9	-	-	126,2	124,4	-	-	-
	Vereiste opvoerdruck pa	11	-	-	12	12	-	-	-
Werking bij gesloten verbrandingskamer (gedeeld schoorsteensysteem toegestaan)	Rookgasdebit g/s	7,0	9,6	9,5	8,5	9,0	9,5	8,5	15,4
	Rookgastemperatuur °C (bij rookkanaalaansluiting)	275	347 <small>(197 achter NSHF)</small>	340	310	267	311	278	296
	Vereiste opvoerdruck pa	12	12	12	12	12	12	12	12
	CO ₂ %	8,4	8,8	9,5	11,1	9,0	10,3	9,7	8,9
	Vereiste diameter conform M-FeuVo. (Duitse stookverordening) cm	15	15	15	15	15	15	15	2x15
	Benodigde verbrandingslucht m ³ /u	24,9	35,1	34,5	28,5	30,1	31,4	28,7	52,6
Afstanden verbrandingskamer	Tot verbrandingskamerwand cm	10	10	10	8	8	6	6	10
	Tot plaatsingsvloer (cm)	0	0	0	0	0	0	0	0
Warmte-isolatie (bijv. steenwolmatten conform AGI-Q 132)	Plaatsingsvloer cm	0	0	0	0	0	0	0	12
	Aanbouwwand cm	13	13	13	13	13	13	13	16
	Zijwand cm	13	13	13	13	11	8	8	16
	Plafond cm	-	-	-	-	-	-	-	-
	Voormuur bij te beschermen wand cm	10	10	10	10	10	10	10	10
Isolatiemateriaal voor vervanging calciumsilicaat	Plaatsingsvloer cm	0	0	0	0	0	0	0	9
	Aanbouwwand cm	10	10	10	10	10	10	10	12
	Zijwand cm	10	10	10	10	9	6	6	12
	Plafond cm	-	-	-	-	-	-	-	-
Warmteverdeling	Convectie %	59	59	59	64	55	53	53	53
	Ruit %	41	41	41	36	45	47	47	47
	H ₂ O %	0	0	0	0	0	0	0	0

Wijzigingen en vergissingen voorbehouden.

* voldoet alleen met AT-opzetstuk aan 15a 2015, opgelet: rookgasaansluiting + 160 mm

Varia M-60h	Varia M-80h	Varia M-100h	Varia M-60h GET	Varia M-60h GET+DH	Varia M-80h GET	Varia M-80h GET + DH	Varia M-100h GET	Varia M-100h GET + DH	Arte 1Vh-66	Arte 1Vh-66 NSHF	Arte 1Vh-66 (Export)	Arte Bh	Arte Xh
A	A	A	A+	A+	A+	A+	A+	A+	A+	A+	A+	A	A
7,0	9,0	11,0	8,0	8,0	9,0	9,0	10,4	10,4	6,6	10,4	14,0	11,0	11,0
4,9-9,1	6,3-11,7	7,7-14,3	5,6-10,4	5,6-10,4	6,3-11,7	6,3-11,7	7,3-13,5	7,3-13,5	4,6-8,6	7,3-13,5	9,8-18,2	7,7-14,3	7,7-14,3
> 78	> 78	> 78	80	80	> 80	> 80	80	80	> 85	> 85	> 80	> 78	> 78
200	200	200	180	180	180	180	180	180	180	180	180	200	250
200	200	200	180	180	180	180	180	180	180	180	180	200	250
180	180	180	-	-	-	-	-	-	-	-	-	180	-
205	291	350	260	290	225	255	350	380	243	243	243	260	433
700	700	700	-	-	-	-	-	-	700	-	700	700	700
870/1050	1090/1310	1300/1560	930/1250	930/1250	950/1130	950/1130	860/1415	860/1415	770/970	770/970	770/970	1230/1480	1320/1580
✓	✓	✓	✓	✓	✓	✓	✓	✓	✓	✓	✓	✓	✓
✓	✓	✓	✓	✓	✓	✓	✓	✓	✓	✓	✓	✓	✓
✓	✓	✓	-	-	-	-	-	-	-	-	-	✓	✓
✓	✓	-	✓	✓	✓	✓	✓	✓	✓	✓	✓	✓	✓
✓*	✓*	✓*	✓	✓	✓	✓	✓	✓	✓	✓	✓	✓*	✓*
22,8	21,7	45,8	-	-	-	-	-	-	-	-	-	22,4	28,5
250	230	230	-	-	-	-	-	-	-	-	-	260	250
-	-	-	-	-	-	-	-	-	-	-	-	-	-
85,8	115,6	145,5	-	-	-	-	-	-	-	-	-	151,3	195,3
12	10	12	-	-	-	-	-	-	-	-	-	10	10
6,8	9,1	11,9	7,3	7,3	7,0	7,0	8,7	8,7	5,0	9,7	11,9	10,7	11,6
330	310	340	311	311	279	279	308	308	241	292 (169 achter NSHF)	322	350	300
12	12	12	12	12	12	12	12	12	12	12	12	12	12
9,9	8,9	8,5	9,3	9,3	11,4	11,4	11,0	11,0	11,6	8,2	10,3	9,7	8,6
15	15	15	15	15	15	15	15	15	15	15	15	15	15
22,1	31,6	40,0	26,2	26,2	23,7	23,7	28,8	28,8	15,9	34,9	40,9	35,2	39,8
7	8	9	6	6	6	6	6	6	6	6	6	11	6
0	0	0	0	0	0	0	0	0	0	0	0	0	0
0	0	0	0	0	0	0	0	0	0	0	0	0	4
11	11	8	**	0	**	0	**	0	10	10	13	11	11
11	11	8	**	0	**	0	**	0	10	10	13	11	11
-	-	-	-	-	-	-	-	-	-	-	-	-	-
10	10	10	**	0	**	0	**	0	10	10	10	10	10
0	0	0	0	0	0	0	0	0	0	0	0	0	3
9	9	6	**	0	**	0	**	0	8	8	10	9	9
9	9	6	**	0	**	0	**	0	8	8	10	9	9
-	-	-	-	-	-	-	-	-	-	-	-	-	-
62	60	59	57	57	53	53	51	51	76	76	76	56	60
38	40	41	43	43	47	47	49	49	24	24	24	44	40
0	0	0	0	0	0	0	0	0	0	0	0	0	0

Wijzigingen en vergissingen voorbehouden.

* voldoet alleen met AT-opzetstuk aan 15a 2015, opgelet: rookgasaansluiting + 160 mm

NL 31

** Voor GET-inbouwhaarden gelden afwijkende isolatievoorschriften.
Deze vindt u in de aparte GET-handleiding.

11.2 INBOUWHAARDEN

	Mini S-FDh-51	Mini S-FDh-57	Varia FD-51	Varia FD-57	Varia FDh-51	Varia FDh-57	Varia AS-FD	Varia AS-FD NSHF
Algemene gegevens	Energie-Efficiëntie Klasse	A	A	A+	A+	A+	A+	A+
	Nom. verwarmingsvermogen kW (gesloten werking)	6,0	6,0	11,6	11,6	11,6	11,6	7,0
	Verwarmingsvermogenbereik in kW	4,5-7,8	4,5-7,8	8,1 - 15,1	8,1 - 15,1	8,1 - 15,1	8,1 - 15,1	4,9-9,1
	Rendement %	> 78	> 78	80	80	80	80	> 80
	Aanbev. schoorsteendiameter mm	200	200	250	250	250	250	180
	Rookgasaansluiting Ø mm	200	200	250	250	250	250	180
	Mogelijke rookgasaansluiting Ø mm	180	180	-	-	-	-	-
	Gewicht (ca.) kg	266	266	213	213	265	265	171
	Vereiste min. diameter luchttoevoer en -recirculatie (met WLM) cm ²	700	700	700	700	700	700	700
	Vereiste min. diameter luchttoevoer en -recirculatie (zonder WLM) cm ²	640/770	640/770	1060/1270	1060/1270	1060/1270	1060/1270	800/1000
Controles en waarden	Niet zelfsluitende verbrandingskamerdeur (type A)	✓	✓	✓	✓	✓	✓	✓
	Zelfsluitende verbrandingskamerdeur (type A1)	✓	✓	✓	✓	✓	✓	✓
	Werking bij open verbrandingskamerdeur	✓	✓	-	-	-	-	-
	Duitse emissiebeschermingsverordening (BImSchV) niveau 2	✓	✓	-	-	✓	✓	✓
	15a BVG (Oostenrijkse norm voor energiebesparing en veiligheid van haarden)	✓*	✓*	✓	✓	✓	✓	✓
Werking bij open-verbrandingskamer (gedeeld schoorsteensysteem niet toegestaan)	Rookgasdebiet g/s	23,8	23,8	-	-	-	-	-
	Rookgastemperatuur °C	280	280	-	-	-	-	-
	Rookgastemperatuur achter de NSHF °C	-	-	-	-	-	-	-
	Benodigde verbrandingslucht m ³ /u	171,5	196,3	-	-	-	-	-
	Vereiste opvoerdruck pa	9	9	-	-	-	-	-
Werking bij gesloten verbrandingskamer (gedeeld schoorsteensysteem toegestaan)	Rookgasdebiet g/s	5,4	5,4	12,3	12,3	12,3	12,3	6,1
	Rookgastemperatuur °C (bij rookkanaalaansluiting)	360	360	305	305	305	305	290
	Vereiste opvoerdruck pa	12	12	12	12	12	12	12
	CO ₂ %	10,0	10,0	8,9	8,9	8,9	8,9	9,2
	Vereiste diameter conform M-FeuVo. (Duitse stookverordening) cm	15	15	15	15	15	15	15
	Benodigde verbrandingslucht m ³ /u	18,7	18,7	39,6	39,6	39,6	39,6	24,9
Afstanden verbrandingskamer	Tot verbrandingskamerwand cm	7	7	6	6	6	6	6
	Tot plaatsingsvloer (cm)	0	0	0	0	0	0	0
Warmte-isolatie (bijv. steenwolmatten conform AGI-Q 132)	Plaatsingsvloer cm	4	4	0	0	0	0	0
	Aanbouwwand cm	-	-	-	-	-	-	-
	Zijwand cm	11	11	7	7	7	7	11
	Plafond cm	-	-	-	-	-	-	-
	Voormuur bij te beschermen wand cm	10	10	10	10	10	10	10
Isolatiemateriaal voor vervanging calciumsilicaat	Plaatsingsvloer cm	3	3	0	0	0	0	0
	Aanbouwwand cm	0	0	0	0	0	0	0
	Zijwand cm	9	9	6	6	6	6	9
	Plafond cm	-	-	-	-	-	-	-
Warmteverdeling	Convectie %	53	51	48	48	48	48	59
	Ruit %	47	49	52	52	52	52	41
	H ₂ O %	0	0	0	0	0	0	0

Wijzigingen en vergissingen voorbehouden.

* voldoet alleen met AT-opzetstuk aan 15a 2015, opgelet: rookgasaansluiting + 160 mm

Varia AS-FD (Export)	Varia AS-FDh	Varia AS-FDh NSHF	Varia AS-FDh (Export)	Varia A-FDh	Varia B-FDh	Arte X-FDh	Mini 2L-51 / 2R-51	Mini 2L-57 / 2R-57	Mini 2L-51 / 2R-51 (Export)	Mini 2L-57 / 2R-57 (Export)	Mini 2LRh-51	Mini 2LRh-57	Mini 2LRh-51 (Export)
A+	A+	A+	A+	A+	A	A	A+	A+	A	A	A	A	A
11,0	7,0	11,0	11,0	10,4	11,0	11,0	7,0	7,0	11,0	11,0	7,0	7,0	11,0
7,7 - 14,3	4,9-9,1	7,7 - 14,3	7,7 - 14,3	7,3-13,5	7,7-14,3	7,7-14,3	4,9-9,1	4,9-9,1	7,7-14,3	7,7-14,3	4,9-9,1	4,9-9,1	7,7-14,3
> 80	> 80	> 80	> 80	> 80	> 80	> 78	> 78	> 78	80	80	77	77	80
180	180	180	180	250	250	300	180	180	180	180	180	180	180
180	180	180	180	250	250	300	180	180	180	180	180	180	180
-	-	-	-	-	-	-	-	-	-	-	-	-	-
171	203	203	203	315	341	500	145	145	145	145	165	165	165
700	700	700	700	700	700	700	700	700	700	700	700	700	700
800/1000	800/1000	800/1000	800/1000	1030/1240	1030/1230	1060/1270	750/900	750/900	750/900	750/900	750/900	750/900	750/900
✓	✓	✓	✓	✓	✓	✓	✓	✓	✓	✓	✓	✓	✓
✓	✓	✓	✓	✓	✓	✓	✓	✓	✓	✓	✓	✓	✓
-	-	-	-	✓	✓	✓	-	-	-	-	-	-	-
✓	✓	✓	✓	✓	✓	✓	✓	✓	✓	✓	✓	✓	✓
✓	✓	✓	✓	✓	✓*	✓*	✓	✓	-	-	✓	✓	-
-	-	-	-	21,4	23,8	28,5	-	-	-	-	-	-	-
-	-	-	-	240	240	250	-	-	-	-	-	-	-
-	-	-	-	-	-	-	-	-	-	-	-	-	-
-	-	-	-	252,4	285	195,3	-	-	-	-	-	-	-
-	-	-	-	12	10	10	-	-	-	-	-	-	-
6,8	6,1	9,9	6,8	8,9	11,5	11,6	6,2	6,2	10,0	10,0	6,2	6,2	10,0
320	290	272 (142 achter NSHF)	320	300	300	300	343	343	366	366	343	343	366
12	12	12	12	12	12	12	12	12	13	13	12	12	13
9,5	9,2	8,4	9,5	10,2	8,4	8,6	10,3	10,3	9,5	9,5	10,3	10,3	9,5
15	15	15	15	15	2x15	15	15	15	15	15	15	15	15
34,5	24,9	35,3	34,5	30,9	40,3	39,8	20,7	20,7	36,6	36,6	20,7	20,7	36,6
6	6	6	6	8	11	10	10	10	10	10	10	10	10
0	0	0	0	0	0	0	0	0	0	0	0	0	0
0	0	0	0	0	4	4	0	0	0	0	0	0	0
-	-	-	-	-	-	-	10	10	10	10	10	10	10
11	11	11	11	11	11	11	10	10	10	10	10	10	10
-	-	-	-	-	-	-	-	-	-	-	-	-	-
10	10	10	10	10	10	10	10	10	10	10	10	10	10
0	0	0	0	0	3	3	0	0	0	0	0	0	0
0	0	0	0	0	0	0	8	8	8	8	8	8	8
9	9	9	9	9	9	9	8	8	8	8	8	8	8
-	-	-	-	-	-	-	-	-	-	-	-	-	-
59	59	59	59	47	47	48	54	54	54	54	54	54	54
41	41	41	41	53	53	52	46	46	46	46	46	46	46
0	0	0	0	0	0	0	0	0	0	0	0	0	0

Wijzigingen en vergissingen voorbehouden.

* voldoet alleen met AT-opzetstuk aan 15a 2015, opgelet: rookgasaansluiting + 160 mm

11.2 INBOUWHAARDEN

	Mini 2LRh-57 (Export)	Varia 2L-50 / 2R-50	Varia 2L-55 / 2R-55	Varia 2L-50h / 2R-50h	Varia 2L-55h / 2R-55h	Varia 2L / 2R	Varia 2L / 2R S	Varia 2L / 2R NSHF
Algemene gegevens	Energie-Efficiëntie Klasse	A	A+	A+	A+	A+	A	A+
	Nom. verwarmingsvermogen kW (gesloten werking)	11,0	7,0	7,0	7,0	7,0	11,0	12,0
	Verwarmingsvermogenbereik in kW	7,7-14,3	4,9-9,1	4,9-9,1	4,9-9,1	4,9-9,1	7,7-14,3	8,4-15,6
	Rendement %	77	> 80	> 80	> 80	> 80	80	> 78
	Aanbev. schoorsteendiameter mm	180	180	180	180	180	200	200
	Rookgasaansluiting Ø mm	180	180	180	180	180	200	200
	Mogelijke rookgasaansluiting Ø mm	-	-	-	-	-	180	180
	Gewicht (ca.) kg	165	136	170	136	220	210	210
	Vereiste min. diameter luchttoevoer en -recirculatie (met WLM) cm ²	700	700	700	700	700	700	700
	Vereiste min. diameter luchttoevoer en -recirculatie (zonder WLM) cm ²	750/900	530/640	860/985	530/640	860/985	1250/1500	750/900
Controles en waarden	Niet zelfsluitende verbrandingskamerdeur (type A)	✓	✓	✓	✓	✓	✓	✓
	Zelfsluitende verbrandingskamerdeur (type A1)	✓	✓	✓	✓	✓	✓	✓
	Werking bij open verbrandingskamerdeur	-	-	✓	-	✓	✓	-
	Duitse emissiebeschermingsverordening (BImSchV) niveau 2	✓	✓	✓	✓	✓	✓	✓
	15a BVG (Oostenrijkse norm voor energiebesparing en veiligheid van haarden)	-	✓	✓	✓	✓	✓	✓*
Werking bij open-verbrandingskamer (gedeeld schoorsteensysteem niet toegestaan)	Rookgasdebiet g/s	-	-	36,8	-	36,8	21,2	-
	Rookgastemperatuur °C	-	-	170	-	170	270	-
	Rookgastemperatuur achter de NSHF °C	-	-	-	-	-	-	-
	Benodigde verbrandingslucht m ³ /u	-	-	161	-	161	176,1	-
	Vereiste opvoerdruck pa	-	-	12	-	12	14	-
Werking bij gesloten verbrandingskamer (gedeeld schoorsteensysteem toegestaan)	Rookgasdebiet g/s	10,0	7,9	6,1	7,9	6,1	9,6	7,7
	Rookgastemperatuur °C (bij rookkanaalaansluiting)	366	243	325	243	325	330	245
	Vereiste opvoerdruck pa	13	12	12	12	12	12	12
	CO ₂ %	9,5	8,2	10,8	8,2	10,8	10,0	8,3
	Vereiste diameter conform M-FeuVo. (Duitse stookverordening) cm	15	15	15	15	15	15	15
Benodigde verbrandingslucht m ³ /u	36,6	25,3	19,7	25,3	19,7	36,5	26,4	33,8
Afstanden verbrandingskamer	Tot verbrandingskamerwand cm	10	8	10	8	10	12	8
	Tot plaatsingsvloer (cm)	0	0	0	0	0	0	0
Warmte-isolatie (bijv. steenwolmatten conform AGI-Q 132)	Plaatsingsvloer cm	0	0	0	0	0	0	0
	Aanbouwwand cm	10	7	13	7	13	6	13
	Zijwand cm	10	7	8	7	8	6	11
	Plafond cm	-	-	-	-	-	-	-
	Voormuur bij te beschermen wand cm	10	10	10	10	10	10	10
Isolatiemateriaal voor vervanging calciumsilicaat	Plaatsingsvloer cm	0	0	0	0	0	0	0
	Aanbouwwand cm	8	6	10	6	10	5	10
	Zijwand cm	8	6	6	6	6	5	9
	Plafond cm	-	-	-	-	-	-	-
Warmteverdeling	Convectie %	54	56	42	56	42	53	53
	Ruit %	46	44	58	44	58	47	47
	H ₂ O %	0	0	0	0	0	0	0

Wijzigingen en vergissingen voorbehouden.

* voldoet alleen met AT-opzetstuk aan 15a 2015, opgelet: rookgasaansluiting + 160 mm

Varia 2Lh-51 / 2Rh-51	Varia 2Lh-57 / 2Rh-57	Varia 2Lh-51 / 2Rh-51 S	Varia 2Lh-57 / 2Rh-57 S	Varia 2Lh-51 / 2Rh-51 NSHF	Varia 2Lh-57 / 2Rh-57 NSHF	Varia AS-2Lh / AS-2Rh	Varia AS-2Lh / AS-2Rh (Export)	Varia 2L-80h / 2R-80h	Varia 2L-80h / 2R-80h (Export)	Varia 2L-100h / 2R-100h	Varia 2L-55h / 2R-55h GET	Varia 2L-55h / 2R-55h GET DH	Varia 2L-55h / 2R-55h
A+	A+	A	A	A+	A+	A+	A+	A+	A+	A	A+	A+	A+
11,0	11,0	7,0	7,0	12,0	12,0	7,0	11,0	10,4	16,0	11,0	7,0	7,0	7,0
7,7-14,3	7,7-14,3	4,9-9,1	4,9-9,1	8,4-15,6	8,4-15,6	4,9-9,1	7,7-14,3	7,3-13,5	11,2-20,8	7,7-14,3	4,9-9,1	4,9-9,1	4,9-9,1
80	80	> 78	> 78	80	80	80	80	> 80	> 80	> 78	> 80	> 80	80
200	200	200	200	200	200	200	200	200	200	250	180	180	180
200	200	200	200	200	200	200	200	200	200	250	180	180	180
180	180	180	180	180	180	180	180	180	180	200	-	-	-
270	270	270	270	270	270	181	181	275	275	280	180	210	200
700	700	700	700	-	-	700	700	700	700	700	-	-	700
1250/1500	1250/1500	750/900	750/900	1280/1540	1280/1540	1200/1400	1200/1400	1200/1400	1200/1400	1120/1350	810/970	810/970	590/700
✓	✓	✓	✓	✓	✓	✓	✓	✓	✓	✓	✓	✓	✓
✓	✓	✓	✓	✓	✓	✓	✓	✓	✓	✓	✓	✓	✓
✓	✓	-	-	-	-	-	-	-	-	✓	-	-	-
✓	✓	✓	✓	✓	✓	✓	✓	✓	✓	✓	✓	✓	✓
✓	✓	✓*	✓*	✓	✓	✓	✓	✓	-	✓*	✓	✓	✓
21,2	21,2	-	-	-	-	-	-	-	-	20,2	-	-	-
270	270	-	-	-	-	-	-	-	-	210	-	-	-
-	-	-	-	-	-	-	-	-	-	-	-	-	-
176,1	176,1	-	-	-	-	-	-	-	-	266,4	-	-	-
14	14	-	-	-	-	-	-	-	-	10	-	-	-
9,6	9,6	7,7	7,7	10,0	10,0	6,6	8,7	9,6	12,9	12,0	6,5	6,5	6,1
330	330	245	245	350 (218 achter NSHF)	350 (218 achter NSHF)	311	349	283	305	280	276	276	325
12	12	12	12	12	12	12	12	12	12	12	12	12	12
10,0	10,0	8,3	8,3	10,0	10,0	11,2	9,7	10,1	10,9	8,2	9,7	9,7	10,8
15	15	15	15	15	15	15	15	15	15	15	15	15	15
36,5	36,5	26,4	26,4	33,8	33,8	19	34,5	31,3	44,7	41,8	22,6	22,6	19,8
12	12	8	8	13	13	10	10	10	10	10	7	7	10
0	0	0	0	0	0	0	0	0	0	0	0	0	0
0	0	0	0	0	0	0	0	0	0	4	0	0	0
6	6	13	13	6	6	11	11	16	16	11	**	0	13
6	6	11	11	6	6	11	11	16	16	11	**	0	8
-	-	-	-	-	-	-	-	-	-	✓	-	-	-
10	10	10	10	10	10	10	10	10	10	10	**	0	10
0	0	0	0	0	0	0	0	0	0	4	0	0	0
5	5	10	10	5	5	9	9	12	12	8	**	0	10
5	5	9	9	5	5	9	9	12	12	8	**	0	7
-	-	-	-	-	-	-	-	-	-	-	-	-	-
53	53	53	53	53	53	58	58	53	53	51	50	50	42
47	47	47	47	47	47	42	42	47	47	49	50	50	58
0	0	0	0	0	0	0	0	0	0	0	0	0	0

Wijzigingen en vergissingen voorbehouden.

* voldoet alleen met AT-opzetstuk aan 15a 2015, opgelet: rookgasaansluiting + 160 mm

** Voor GET-inbouwhaarden gelden afwijkende isolatievoorschriften.
Deze vindt u in de aparte GET-handleiding.

11.2 INBOUWHAARDEN

	Varia 2LRh / 2RRh NSHF	Arte 2LRh-66	Arte 2LRh-66 NSHF	Arte 2LRh-66 (Export)	Varia AS-3RLh	Varia AS-3RLh (Export)	Varia C-45h	Varia Ch	
Algemene gegevens	Energie-Efficiëntie Klasse	A+	A+	A+	A+	A+	A+	A+	
	Nom. verwarmingsvermogen kW (gesloten werking)	12,0	6,4	10,4	12,0	8,4	11,7	9,0	
	Verwarmingsvermogenbereik in kW	8,4-15,6	4,5 - 8,3	7,3-13,5	8,4-15,6	5,9-10,9	8,2 - 15,2	5,6-10,4	6,3-11,7
	Rendement %	80	> 80	> 85	80	80	> 80	80	
	Aanbev. schoorsteendiameter mm	200	180	180	180	200	200	180	250
	Rookgasaansluiting Ø mm	200	180	180	180	200	200	180	250
	Mogelijke rookgasaansluiting Ø mm	180	-	-	-	-	-	-	200
	Gewicht (ca.) kg	270	202	202	202	200	200	230	300
	Vereiste min. diameter luchttoevoer en -recirculatie (met WLM) cm ²	-	700	-	700	700	700	700	700
Vereiste min. diameter luchttoevoer en -recirculatie (zonder WLM) cm ²	1280/1540	620/750	620/750	620/750	620/750	620/750	1120/1470	890/1070	
Controles en waarden	Niet zelfsluitende verbrandingskamerdeur (type A)	✓	✓	✓	✓	✓	✓	✓	
	Zelfsluitende verbrandingskamerdeur (type A1)	✓	✓	✓	✓	✓	✓	✓	
	Werking bij open verbrandingskamerdeur	-	-	-	-	-	-	-	✓
	Duitse emissiebeschermingsverordening (BImSchV) niveau 2	✓	✓	✓	✓	✓	✓	✓	✓
	15a BVG (Oostenrijkse norm voor energiebesparing en veiligheid van haarden)	✓	✓	✓	✓	-	-	✓	✓
Werking bij open-verbrandingskamer (gedeeld schoorsteensysteem niet toegestaan)	Rookgasdebit g/s	-	-	-	-	-	-	18,4	
	Rookgastemperatuur °C	-	-	-	-	-	-	240	
	Rookgastemperatuur achter de NSHF °C	-	-	-	-	-	-	-	
	Benodigde verbrandingslucht m ³ /u	-	-	-	-	-	-	-	199,8
	Vereiste opvoerdruk pa	-	-	-	-	-	-	-	10
Werking bij gesloten verbrandingskamer (gedeeld schoorsteensysteem toegestaan)	Rookgasdebit g/s	10,0	6,6	8,6	9,3	8,9	10,4	7,5	8,8
	Rookgastemperatuur °C (bij rookkanaalaansluiting)	350 <small>(218 achter NSHF)</small>	275	327 <small>(174 achter NSHF)</small>	350	283	305	255	340
	Vereiste opvoerdruk pa	12	12	13	12	12	12	12	14
	CO ₂ %	10,0	9,0	9,2	11,2	8,8	9,5	9,2	9,7
	Vereiste diameter conform M-FeuVo. (Duitse stookverordening) cm	15	15	15	15	15	15	15	15
Benodigde verbrandingslucht m ³ /u	33,8	21,1	31	32,7	29	37,6	25,8	28,3	
Afstanden verbrandingskamer	Tot verbrandingskamerwand cm	13	8	8	8	6	6	12	8
	Tot plaatsingsvloer (cm)	0	0	0	0	12	12	0	0
Warmte-isolatie (bijv. steenwolmatten conform AGI-Q 132)	Plaatsingsvloer cm	0	0	0	0	0	0	0	0
	Aanbouwwand cm	7	10	10	10	10	10	11	8
	Zijwand cm	7	10	10	10	-	-	8	8
	Plafond cm	-	-	-	-	13	13	-	-
	Voormuur bij te beschermen wand cm	10	10	10	10	10	10	10	10
Isolatiemateriaal voor vervanging calciumsilicaat	Plaatsingsvloer cm	0	0	0	0	0	0	0	0
	Aanbouwwand cm	6	8	8	8	8	8	9	6
	Zijwand cm	6	8	8	8	-	-	7	6
	Plafond cm	-	-	-	-	10	10	-	-
Warmteverdeling	Convectie %	53	63	63	63	40	40	56	52
	Ruit %	47	37	37	37	80	80	44	48
	H ₂ O %	0	0	0	0	0	0	0	0

Wijzigingen en vergissingen voorbehouden.

* voldoet alleen met AT-opzetstuk aan 15a 2015, opgelet: rookgasaansluiting + 160 mm

Arte U-50h (Ø 250)	Arte U-50h (Ø 200)	Arte U-70h (Ø 250)	Arte U-70h (Ø 200))	Arte U-90h (Ø 250)	Arte U-90h (Ø 200)	Arte 3RL-60h (Ø 250)	Arte 3RL-60h (Ø 200)	Arte 3RL-80h (Ø 250)	Arte 3RL-80h (Ø 200)	Arte 3RL-100h	Speedy MR-51	Speedy MR-57	Speedy MR-51 S
A+	A+	A	A	A	A	A+	A+	A+	A+	A	A+	A+	A+
9,0	9,0	11,0	11,0	13,0	13,0	7,5	7,5	9,0	9,0	11,0	9,0	9,0	7,0
6,3-11,7	6,3-11,7	7,7-14,3	7,7-14,3	9,1-16,9	9,1-16,9	5,3-9,8	5,3-9,8	6,3-11,7	6,3-11,7	7,7-14,3	6,3-11,7	6,3-11,7	4,9-9,1
80	80	> 78	> 78	> 78	> 78	> 80	> 80	> 80	> 80	> 78	> 80	> 80	> 80
250	250	250	250	250	250	250	250	250	250	250	180	180	180
250	250	250	250	250	250	250	250	250	250	250	180	180	180
200	200	200	200	200	200	200	200	200	200	-	-	-	-
235	235	375	375	393	393	250	250	310	310	380	200	200	200
525	525	700	700	700	700	700	700	700	700	700	700	700	700
630/760	630/760	810/970	810/970	940/1130	940/1130	630/760	630/760	770/920	770/920	930/1110	1110/1330	1110/1330	1110/1330
✓	✓	✓	✓	✓	✓	✓	✓	✓	✓	✓	✓	✓	✓
✓	✓	✓	✓	✓	✓	✓	✓	✓	✓	✓	✓	✓	✓
-	-	-	-	-	-	✓	✓	✓	✓	✓	-	-	-
✓	✓	✓	✓	✓	✓	✓	✓	✓	✓	✓	✓	ü	✓
✓	✓	✓*	✓*	✓*	✓*	✓	✓	✓	✓	✓*	✓	✓	✓
-	-	-	-	-	-	23,7	23,7	26,5	26,5	40	-	-	-
-	-	-	-	-	-	140	140	155	155	180	-	-	-
-	-	-	-	-	-	-	-	-	-	-	-	-	-
-	-	-	-	-	-	178,7	178,8	243,5	243,5	314,5	-	-	-
-	-	-	-	-	-	7	7	7	7	12	-	-	-
8,6	8,6	11,3	11,3	13,4	13,4	7,0	7,0	7,3	7,3	10,3	7,1	7,1	6,2
310	310	310	310	310	310	310	310	335	335	360	360	360	341
12	12	12	12	12	12	12	12	12	12	12	12	12	12
9,3	9,3	9,2	9,2	9,2	9,2	9,3	9,3	10,1	10,1	9,8	11,7	11,7	9,9
15	15	15	15	15	15	15	15	15	15	15	15	15	15
29,5	29,5	37,1	37,1	44,0	44,0	23,4	23,4	26,8	26,8	35	23,3	23,3	21,6
8	8	9	9	10	10	5	5	5	5	10	10	10	10
0	0	0	0	0	0	0	0	0	0	0	0	0	0
0	0	4	4	4	4	0	0	0	0	4	0	0	0
5	5	8	8	8	8	8	8	8	8	11	8	8	8
5	5	5	5	5	5	8	8	8	8	11	8	8	8
-	-	-	-	-	-	-	-	-	-	-	-	-	-
10	10	10	10	10	10	10	10	10	10	10	10	10	10
0	0	3	3	3	3	0	0	0	0	3	0	0	0
4	4	6	6	6	6	6	6	6	6	9	6	6	6
4	4	4	4	4	4	6	6	6	6	9	6	6	6
-	-	-	-	-	-	-	-	-	-	-	-	-	-
35	35	37	37	36	36	42	42	43	43	42	60	60	60
65	65	63	63	64	64	58	58	57	57	58	40	40	40
0	0	0	0	0	0	0	0	0	0	0	0	0	0

Wijzigingen en vergissingen voorbehouden.

* voldoet alleen met AT-opzetstuk aan 15a 2015, opgelet: rookgasaansluiting + 160 mm

11.2 INBOUWHAARDEN

		Speedy MR-57 S	Speedy MRh-51	Speedy MRh-57	Speedy MRh-51 S	Speedy MRh-57 S	Speedy R-51	Speedy R-57	Speedy R-51 NSHF
Algemene gegevens	Energie-Efficiëntie Klasse	A+	A+	A+	A+	A+	A	A	A+
	Nom. verwarmingsvermogen kW (gesloten werking)	7,0	9,0	9,0	7,0	7,0	9,0	9,0	10,0
	Verwarmingsvermogenbereik in kW	4,9-9,1	6,3-11,7	6,3-11,7	4,9-9,1	4,9-9,1	6,3-11,7	6,3-11,7	7,0-13,0
	Rendement %	80	> 80	> 80	> 80	> 80	78	78	> 80
	Aanbev. schoorsteendiameter mm	180	180	180	180	180	200	200	200
	Rookgasaansluiting Ø mm	180	180	180	180	180	200	200	200
	Mogelijke rookgasaansluiting Ø mm	-	-	-	-	-	180	180	180
	Gewicht (ca.) kg	200	240	240	240	240	190	190	190
	Vereiste min. diameter luchttoevoer en -recirculatie (met WLM) cm ²	700	700	700	700	700	700	700	-
Vereiste min. diameter luchttoevoer en -recirculatie (zonder WLM) cm ²	1110/1330	1110/1330	1110/1330	1110/1330	1110/1330	780/930	780/930	1040/1250	
Controles en waarden	Niet zelfsluitende verbrandingskamerdeur (type A)	✓	✓	✓	✓	✓	✓	✓	✓
	Zelfsluitende verbrandingskamerdeur (type A1)	✓	✓	✓	✓	✓	✓	✓	✓
	Werking bij open verbrandingskamerdeur	-	-	-	-	-	✓	✓	-
	Duitse emissiebeschermingsverordening (BImSchV) niveau 2	✓	✓	✓	✓	✓	✓	✓	✓
	15a BVG (Oostenrijkse norm voor energiebesparing en veiligheid van haarden)	✓	✓	✓	✓	✓	✓*	✓*	✓
Werking bij open-verbrandingskamer (gedeeld schoorsteensysteem niet toegestaan)	Rookgasdebit g/s	-	-	-	-	-	26,4	26,4	-
	Rookgastemperatuur °C	-	-	-	-	-	257	257	-
	Rookgastemperatuur achter de NSHF °C	-	-	-	-	-	-	-	-
	Benodigde verbrandingslucht m ³ /u	-	-	-	-	-	105,2	105,2	-
	Vereiste opvoerdruck pa	-	-	-	-	-	12	12	-
Werking bij gesloten verbrandingskamer (gedeeld schoorsteensysteem toegestaan)	Rookgasdebit g/s	6,2	7,1	7,1	6,2	6,2	9,2	9,2	10,7
	Rookgastemperatuur °C (bij rookkanaalaansluiting)	341	360	360	341	341	336	336	430 (233 achter NSHF)
	Vereiste opvoerdruck pa	12	12	12	12	12	12	12	12
	CO ₂ %	9,9	11,7	11,7	9,9	9,9	9,2	9,2	7,5
	Vereiste diameter conform M-FeuVo. (Duitse stookverordening) cm	15	15	15	15	15	15	15	15
Benodigde verbrandingslucht m ³ /u	21,6	23,3	23,3	21,6	21,6	30,6	30,6	39,6	
Afstanden verbrandingskamer	Tot verbrandingskamerwand cm	10	10	10	10	10	11	11	9
	Tot plaatsingsvloer (cm)	0	0	0	0	0	0	0	0
Warmte-isolatie (bijv. steenwolmatten conform AGI-Q 132)	Plaatsingsvloer cm	0	0	0	0	0	3	3	3
	Aanbouwwand cm	8	8	8	8	8	5	5	5
	Zijwand cm	8	8	8	8	8	5	5	5
	Plafond cm	-	-	-	-	-	-	-	-
	Voormuur bij te beschermen wand cm	10	10	10	10	10	10	10	10
Isolatiemateriaal voor vervanging calciumsilicaat	Plaatsingsvloer cm	0	0	0	0	0	3	3	3
	Aanbouwwand cm	6	6	6	6	6	4	4	4
	Zijwand cm	6	6	6	6	6	4	4	4
	Plafond cm	-	-	-	-	-	-	-	-
Warmteverdeling	Convectie %	60	60	60	60	60	52	52	52
	Ruit %	40	40	40	40	40	48	48	48
	H ₂ O %	0	0	0	0	0	0	0	0

Wijzigingen en vergissingen voorbehouden.

* voldoet alleen met AT-opzetstuk aan 15a 2015, opgelet: rookgasaansluiting + 160 mm

Speedy R-57 NSHF	Speedy Rh-51	Speedy Rh-57	Speedy Rh-51 NSHF	Speedy Rh-57 NSHF	Speedy Ph	Magic	Speedy MDRh	Speedy M-51	Speedy M-57	Speedy M-51 NSHF	Speedy M-57 NSHF	Speedy Mh-51	Speedy Mh-57
A+	A	A	A+	A+	A+	A+	A	A+	A+	A+	A+	A+	A+
10,0	9,0	9,0	10,0	10,0	7,0	12,0	9,0	8,0	8,0	9,0	9,0	8,0	8,0
7,0-13,0	6,3-11,7	6,3-11,7	7,0-13,0	7,0-13,0	4,9-9,1	8,4-15,6	6,3-11,7	5,6-10,4	5,6-10,4	6,3-11,7	6,3-11,7	5,6-10,4	5,6-10,4
> 80	78	78	> 80	> 80	> 80	80	> 78	> 80	> 80	> 80	> 80	> 80	> 80
200	200	200	200	200	160	180	200	180	180	180	180	180	180
200	200	200	200	200	160	180	200	180	180	180	180	180	180
180	180	180	180	180	-	-	180	-	-	-	-	-	-
190	210	210	210	210	210	295	300	180	180	190	190	210	210
-	700	700	-	-	700	700	700	700	700	-	-	700	700
1040/1250	780/930	780/930	1040/1250	1040/1250	630/750	260/430	810/980	830/990	830/990	920/1100	920/1100	830/990	830/990
✓	✓	✓	✓	✓	✓	✓	✓	✓	✓	✓	✓	✓	✓
✓	✓	✓	✓	✓	✓	✓	✓	✓	✓	✓	✓	✓	✓
-	✓	✓	-	-	-	-	✓	-	-	-	-	-	-
✓	✓	✓	✓	✓	✓	✓	✓	✓	✓	✓	✓	✓	✓
✓	✓*	✓*	✓	✓	-	✓	✓*	✓	✓	✓	✓	✓	✓
-	26,4	26,4	-	-	-	-	28,4	-	-	-	-	-	-
-	257	257	-	-	-	-	210	-	-	-	-	-	-
-	-	-	-	-	-	-	-	-	-	-	-	-	-
-	105,2	105,2	-	-	-	-	161,2	-	-	-	-	-	-
-	12	12	-	-	-	-	10	-	-	-	-	-	-
10,7	9,2	9,2	10,7	10,7	5,7	9,0	9,4	5,4	5,4	8,8	8,8	5,4	5,4
430 (233 achter NSHF)	336	336	430 (233 achter NSHF)	430 (233 achter NSHF)	290	370	310	324	324	330 (240 achter NSHF)	330 (240 achter NSHF)	324	324
12	12	12	12	12	12	11	12	12	12	12	12	12	12
7,5	9,2	9,2	7,5	7,5	10,5	11,6	9,2	13,1	13,1	9,1	9,1	13,1	13,1
15	15	15	15	15	15	15	15	15	15	15	15	15	15
39,6	30,6	30,6	39,6	39,6	20,1	31,6	30,4	18,2	18,2	29,1	29,1	18,2	18,2
9	11	11	9	9	9	9	12	12	12	13	13	12	12
0	0	0	0	0	0	0	0	0	0	0	0	0	0
3	3	3	3	3	0	0	11	0	0	0	0	0	0
5	5	5	5	5	6	11	11	12	12	8	8	12	12
5	5	5	5	5	6	0	11	12	12	8	8	12	12
-	-	-	-	-	-	-	-	-	-	-	-	-	-
10	10	10	10	10	10	10	10	10	10	10	10	10	10
3	3	3	3	3	0	0	9	0	0	0	0	0	0
4	4	4	4	4	5	9	9	9	9	6	6	9	9
4	4	4	4	4	5	0	9	9	9	6	6	9	9
-	-	-	-	-	-	-	-	-	-	-	-	-	-
52	52	52	52	52	40	47	45	51	51	51	51	51	51
48	48	48	48	48	60	53	55	49	49	49	49	49	49
0	0	0	0	0	0	0	0	0	0	0	0	0	0

Wijzigingen en vergissingen voorbehouden.

* voldoet alleen met AT-opzetstuk aan 15a 2015, opgelet: rookgasansluiting + 160 mm

11.2 INBOUWHAARDEN

		Speedy Mh-51 NSHF	Speedy Mh-57 NSHF	Speedy K-51	Speedy K-57	Speedy K-51 NSHF	Speedy K-57 NSHF	Speedy Kh-51	Speedy Kh-57
Algemene gegevens	Energie-Efficiëntie Klasse	A+	A+	A	A	A+	A+	A	A
	Nom. verwarmingsvermogen kW (gesloten werking)	9,0	9,0	9,0	9,0	10,0	10,0	9,0	9,0
	Verwarmingsvermogenbereik in kW	6,3-11,7	6,3-11,7	6,3-11,7	6,3-11,7	7,0-13,0	7,0-13,0	6,3-11,7	6,3-11,7
	Rendement %	> 80	> 80	78	78	> 80	> 80	78	78
	Aanbev. schoorsteendiameter mm	180	180	200	200	200	200	200	200
	Rookgasaansluiting Ø mm	180	180	200	200	200	200	200	200
	Mogelijke rookgasaansluiting Ø mm	-	-	180	180	180	180	180	180
	Gewicht (ca.) kg	190	190	190	190	190	190	220	220
	Vereiste min. diameter luchttoevoer en -recirculatie (met WLM) cm ²	-	-	700	700	-	-	700	700
Vereiste min. diameter luchttoevoer en -recirculatie (zonder WLM) cm ²	920/1100	920/1100	1120/1340	1120/1340	1240/1490	1240/1490	1120/1340	1120/1340	
Controles en waarden	Niet zelfsluitende verbrandingskamerdeur (type A)	✓	✓	✓	✓	✓	✓	✓	✓
	Zelfsluitende verbrandingskamerdeur (type A1)	✓	✓	✓	✓	✓	✓	✓	✓
	Werking bij open verbrandingskamerdeur	-	-	✓	✓	-	-	✓	✓
	Duitse emissiebeschermingsverordening (BImSchV) niveau 2	✓	✓	✓	✓	✓	✓	✓	✓
	15a BVG (Oostenrijkse norm voor energiebesparing en veiligheid van haarden)	✓	✓	✓*	✓*	✓	✓	✓*	✓*
Werking bij open-verbrandingskamer (gedeeld schoorsteensysteem niet toegestaan)	Rookgasdebit g/s	-	-	26,4	26,4	-	-	26,4	26,4
	Rookgastemperatuur °C	-	-	257	257	-	-	257	257
	Rookgastemperatuur achter de NSHF °C	-	-	-	-	-	-	-	-
	Benodigde verbrandingslucht m ³ /u	-	-	151,2	151,2	-	-	151,2	151,2
	Vereiste opvoerdruck pa	-	-	12	12	-	-	12	12
Werking bij gesloten verbrandingskamer (gedeeld schoorsteensysteem toegestaan)	Rookgasdebit g/s	8,8	8,8	9,2	9,2	10,7	10,7	9,2	9,2
	Rookgastemperatuur °C (bij rookkanaalaansluiting)	330 (240 achter NSHF)*	330 (240 achter NSHF)*	336	336	430 (233 achter NSHF)	430 (233 achter NSHF)	336	336
	Vereiste opvoerdruck pa	12	12	12	12	12	12	12	12
	CO ₂ %	9,1	9,1	9,2	9,2	7,5	7,5	9,2	9,2
	Vereiste diameter conform M-FeuVo. (Duitse stookverordening) cm	15	15	15	15	15	15	15	15
	Benodigde verbrandingslucht m ³ /u	29,1	29,1	30,6	30,6	39,6	39,6	30,6	30,6
Afstanden verbrandingskamer	Tot verbrandingskamerwand cm	13	13	10	10	11	11	10	10
	Tot plaatsingsvloer (cm)	0	0	0	0	0	0	0	0
Warmte-isolatie (bijv. steenwolmatten conform AGI-Q 132)	Plaatsingsvloer cm	0	0	3	3	3	3	3	3
	Aanbouwwand cm	8	8	5	5	5	5	5	5
	Zijwand cm	8	8	5	5	5	5	5	5
	Plafond cm	-	-	-	-	-	-	-	-
	Voormuur bij te beschermen wand cm	10	10	10	10	10	10	10	10
Isolatiemateriaal voor vervanging calciumsilicaat	Plaatsingsvloer cm	0	0	3	3	3	3	3	3
	Aanbouwwand cm	6	6	4	4	4	4	4	4
	Zijwand cm	6	6	4	4	4	4	4	4
	Plafond cm	-	-	-	-	-	-	-	-
Warmteverdeling	Convectie %	51	51	62	62	62	62	62	62
	Ruit %	49	49	38	38	38	38	38	38
	H ₂ O %	0	0	0	0	0	0	0	0

Wijzigingen en vergissingen voorbehouden.

* voldoet alleen met AT-opzetstuk aan 15a 2015, opgelet: rookgasaansluiting + 160 mm

Speedy Kh-51 NSHF	Speedy Kh-57 NSHF
A+	A+
10,0	10,0
7,0-13,0	7,0-13,0
> 80	> 80
200	200
200	200
180	180
220	220
-	-
1240/1490	1240/1490
✓	✓
✓	✓
-	-
✓	✓
✓	✓
-	-
-	-
-	-
-	-
-	-
10,7	10,7
430 (233 achter NSHF)	430 (233 achter NSHF)
12	12
7,5	7,5
15	15
39,6	39,6
11	11
0	0
3	3
5	5
5	5
-	-
10	10
3	3
4	4
4	4
-	-
62	62
38	38
0	0

Wijzigingen en vergissingen voorbehouden.

11.3 CLASSIC

	Nova E - H ₂ O met NSHF	Nova F-51 - Air met NSHF	Nova F-57 - Air met NSHF	Renova A - H ₂ O met NSHF	Renova B-51 - Air met NSHF	Renova B-57 - Air met NSHF	Renova C - Air met NSHF (houtblokken)	Renova C - Air met NSHF (bruinkool)
Algemene gegevens	Energie-Efficiëntie-Klasse	A+	A+	A+	A+	A+	A+	A+
	Nom. verwarmingsvermogen kW (gesloten werking)	14,0 / 9,0	10,1	10,1	13,4 / 6,9	8,8	8,8	8,5
	Verwarmingsvermogenbereik in kW	9,8-18,2	7,1-13,1	7,1-13,1	9,4-17,4	6,2-11,4	6,2-11,4	6,0-11,1
	Rendement %	> 85	> 85	> 85	> 85	> 85	> 85	> 85
	Aanbev. schoorsteendiameter mm	180	180	180	180	180	180	160
	Rookgasaansluiting Ø mm	180	180	180	180	180	180	160
	Mogelijke rookgasaansluiting Ø mm	-	150	150	150	150	150	150/180
	Gewicht (ca.) kg	290	195	195	200	140	140	110
	Vereiste min. diameter luchttoevoer en -recirculatie (met WLM) cm ²	-	-	-	-	-	-	-
	Vereiste min. diameter luchttoevoer en -recirculatie (zonder WLM) cm ²	370/450	1580/1900	1580/1900	690/830	1060/1280	1060/1280	1030/1240
Controles en waarden	Niet zelfsluitende verbrandingskamerdeur (type A)	-	-	-	-	-	-	-
	Zelfsluitende verbrandingskamerdeur (type A1)	✓	✓	✓	✓	✓	✓	✓
	Werking bij open deur	-	-	-	-	-	-	-
	Duitse emissiebeschermingsverordening (BImSchV) Niveau 2	✓	✓	✓	✓	✓	✓	✓
	15a BVG (Oostenrijkse norm voor energiebesparing en veiligheid van haarden)	✓	✓	✓	✓	✓	✓	✓
Werking bij gesloten verbrandingskamer (gedeeld schoorsteensysteem toegestaan)	Rookgasdebiet g/s	12,7	9,2	9,2	12,8	9,4	9,4	8,2
	Rookgastemperatuur °C (bij rookkanaalaansluiting)	<small>boven: 193 / zijdeling: 340 (166 achter NSHF)</small>	355	355	<small>396 (165 achter NSHF)</small>	357	357	<small>495 (142 achter NSHF)</small>
	Vereiste opvoerdruk pa	12	12	12	12	12	12	12
	CO ₂ %	8,2	8,1	8,1	7,7	7,0	7,0	7,7
	Vereiste diameter conform M-FeuVo. (Duitse stoekverordening) cm	15	15	15	15	15	15	15
Tripelwaarden voor de schoorsteenberekening bij aansluiting van nageschakelde trek	Benodigde verbrandingslucht m ³ /u	46,3	34,1	34,1	47,3	34,7	34,7	30,3
	Rookgasdebiet g/s	25	26	26	25	25	25	20
	Rookgastemperatuur aan aansluiting inbouwhaard: °C	520	600	600	480	590	590	650
	Vereiste opvoerdruk pa	14	15	15	12	15	15	15
	CO ₂ %	~ 9	~ 9	~ 9	~ 9	~ 9	~ 9	~ 9
	Brandstofhoeveelheid kg/u	10	8	8	8	7	7	4
Werking bij open verbrandingskamer (gedeeld schoorsteensysteem niet toegestaan)	Benodigde verbrandingslucht m ³ /u	103	77	77	82	68	68	41
	Rookgasdebiet g/s	-	-	-	-	-	-	-
	Rookgastemperatuur °C	-	-	-	-	-	-	-
	Rookgastemperatuur achter de NSHF °C	-	-	-	-	-	-	-
	Benodigde verbrandingslucht m ³ /u	-	-	-	-	-	-	-
Afstanden verbrandingskamer	Vereiste opvoerdruk pa	-	-	-	-	-	-	-
	Tot verbrandingskamerwand cm	6	6	6	6	10	10	10
	Tot plaatsingsvloer (cm)	0	0	0	0	0	0	0
Warmte-isolatie (bijv. steenwolmaten conform AGI-Q 132)	Plaatsingsvloer cm	0	0	0	0	0	0	0
	Aanbouwwand cm	10	13	13	12	13	13	15
	Zijwand cm	10	13	13	12	13	13	15
	Voormuur bij te beschermen wand cm	6	6	6	6	6	6	6
Warmte-isolatie bijv. calciumsilicaat conform EN 13501-2)	Plaatsingsvloer cm	0	0	0	0	0	0	0
	Aanbouwwand cm	8	10	10	9	10	10	12
	Zijwand cm	8	10	10	9	10	10	12
	Voormuur bij te beschermen wand cm	6	6	6	6	6	6	6
	Ter vervanging van voormuur en warmte-isolatie voor de aanbouwwand cm	10	12	12	10	12	12	13
Ter vervanging van voormuur en warmte-isolatie voor de zijwand cm	10	12	12	10	12	12	13	

Wijzigingen en vergissingen voorbehouden. | = waterzijdig

SPARTHERM

DIE WELTMARKE FÜR IHR WOHNZIMMER

The Global brand for your living room | La référence mondiale pour votre salon | Il marchio mondiale per il vostro soggiorno

La marca mundial para su salón | Het merk van wereldformaat voor uw woonkamer | Światowa marka do Państwa salonu

Торговая марка № 1 для Вашего дома

D Ihr Fachhändler | UK Your specialist dealer | F Votre revendeur spécialisé
IT Il vostro rivenditore specializzato | E Sus comercios especializados
NL Uw vakhandelaar | PL Państwa sprzedawca | РУС Ваш дилер



max. 42 Cent/Minute inkl. MwSt. aus den deutschen Mobilfunknetzen