

Brennzelle Varia AS-2Lh-4S (Glas 2-tlg.)
hochschiebbar

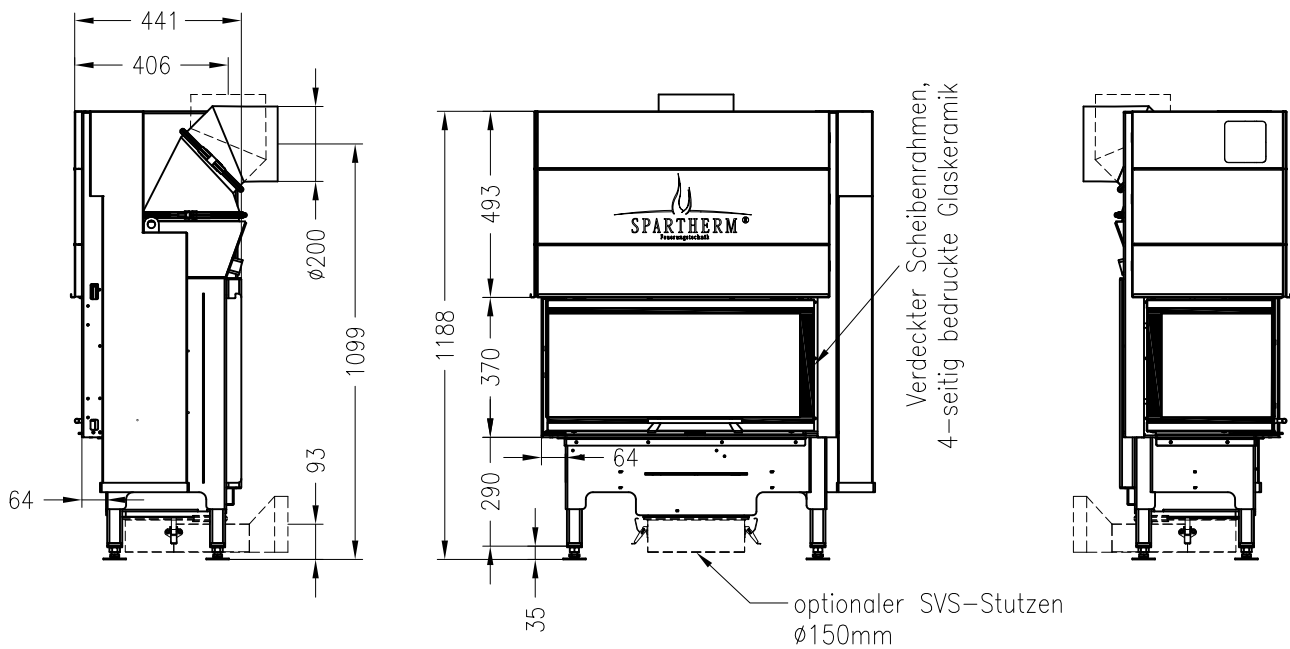


Linear 4S

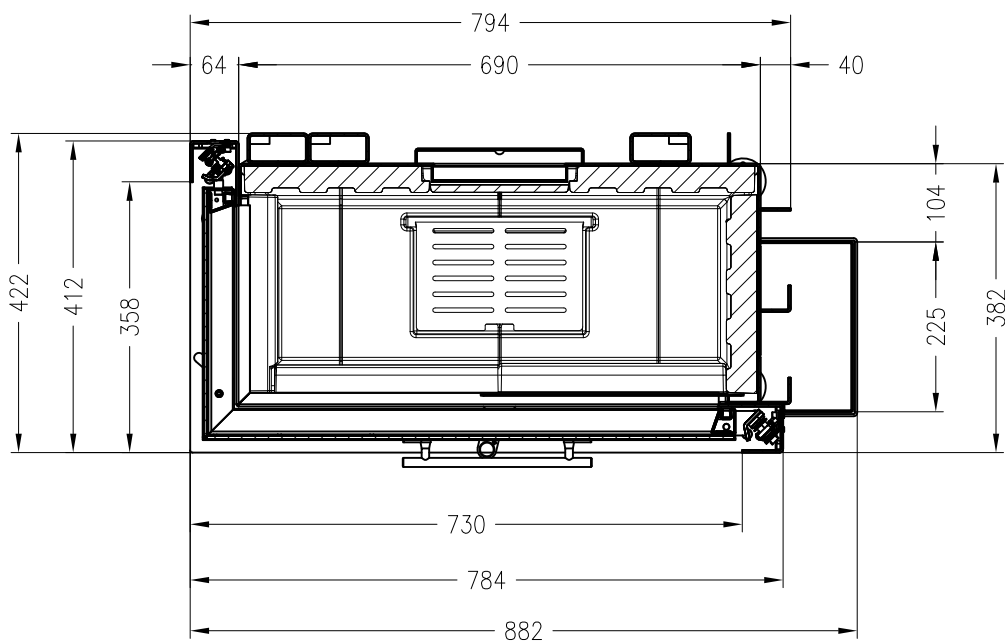
Stand: 11/2010

Vorderansicht
M~1:20

Seitenansicht
M~1:20



Horizontalschnitt
M~1:10



Alle Abbildungen und Zeichnungen sind urheberrechtlich geschützt.
Verwertung oder Veröffentlichung, auch einzelner Details, nur mit unserer Genehmigung.
Technische Änderungen und Irrtümer vorbehalten.

Warmluftmantel – Zeichnungen
Varia AS-2Lh-4S

