

# Kaminofen Sino L

drehbar, Stahlverkleidung

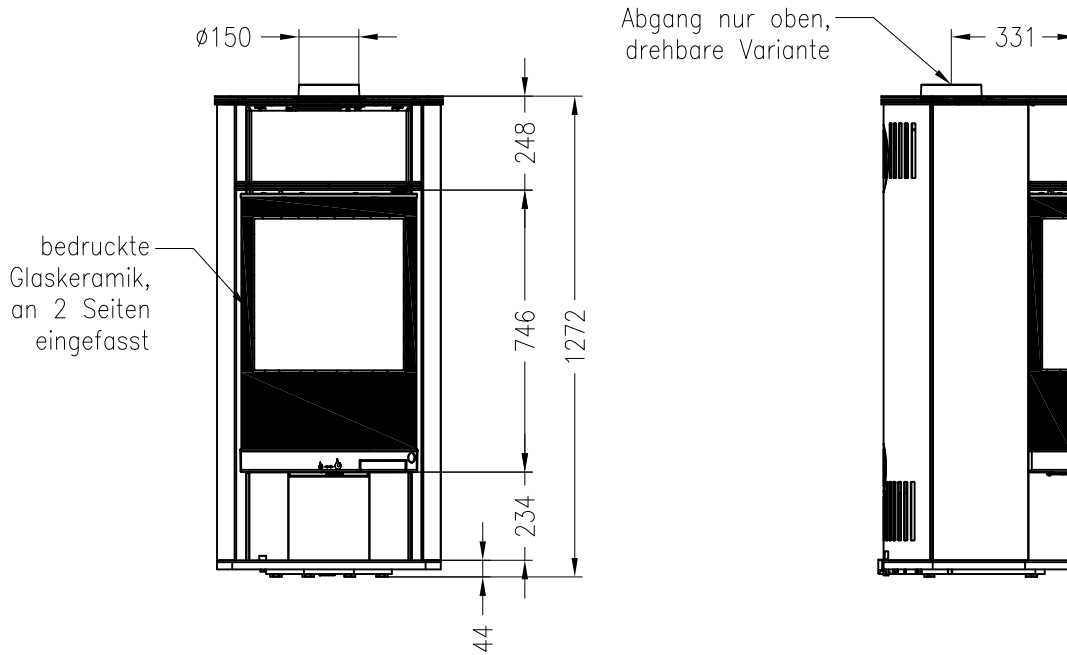


## Selection

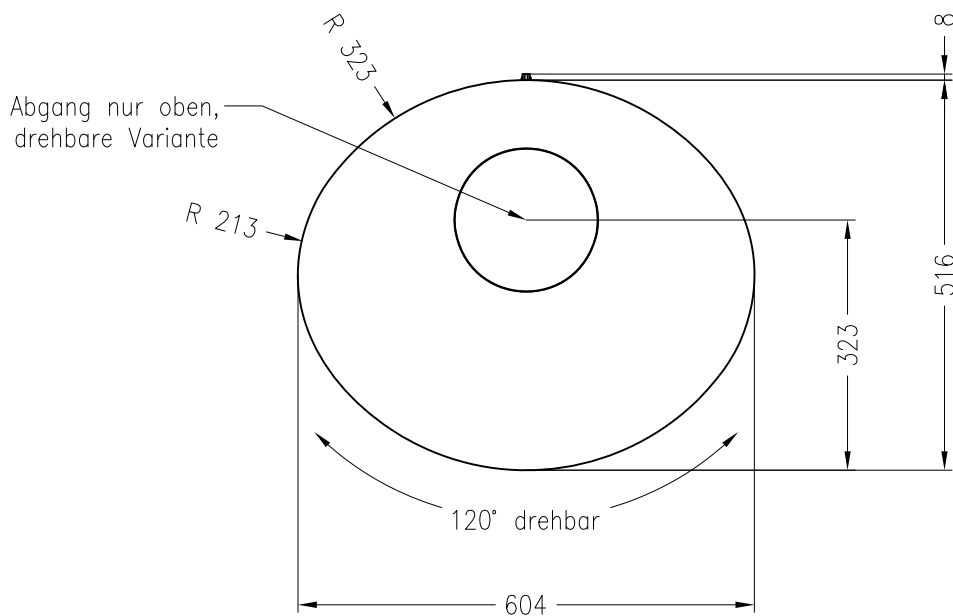
Stand: 11/2012

Vorderansicht  
M~1:20

Seitenansicht  
M~1:20



Draufsicht  
M~1:10



Alle Abbildungen und Zeichnungen sind urheberrechtlich geschützt.  
Verwertung oder Veröffentlichung, auch einzelner Details, nur mit unserer Genehmigung.  
Technische Änderungen und Irrtümer vorbehalten.

# Kaminofen Sino L

drehbar, Stahlverkleidung, Topplatte aus Naturstein

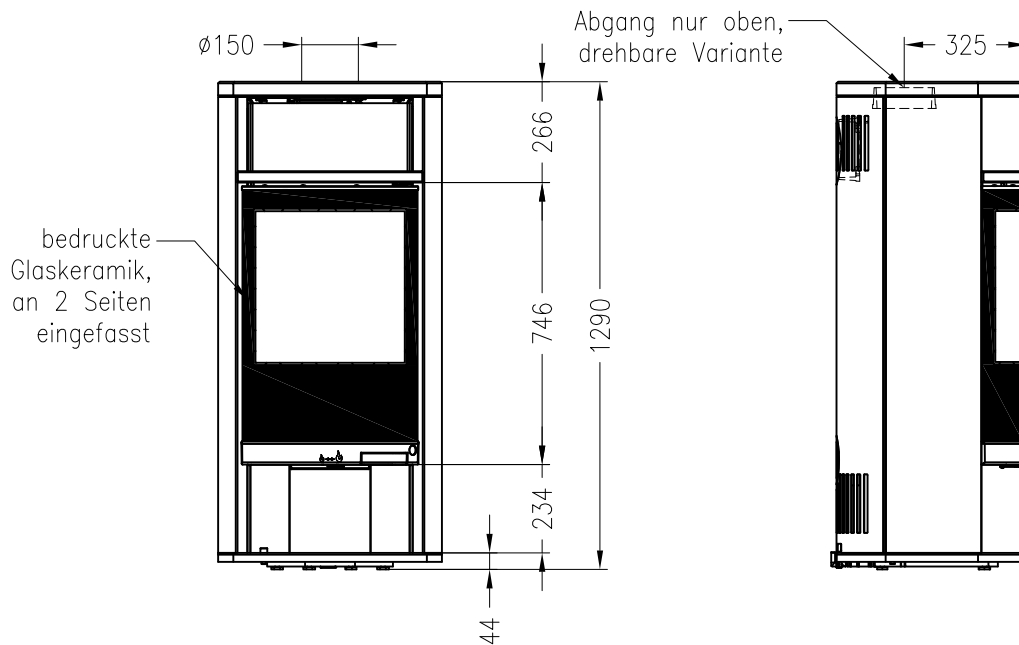


## Selection

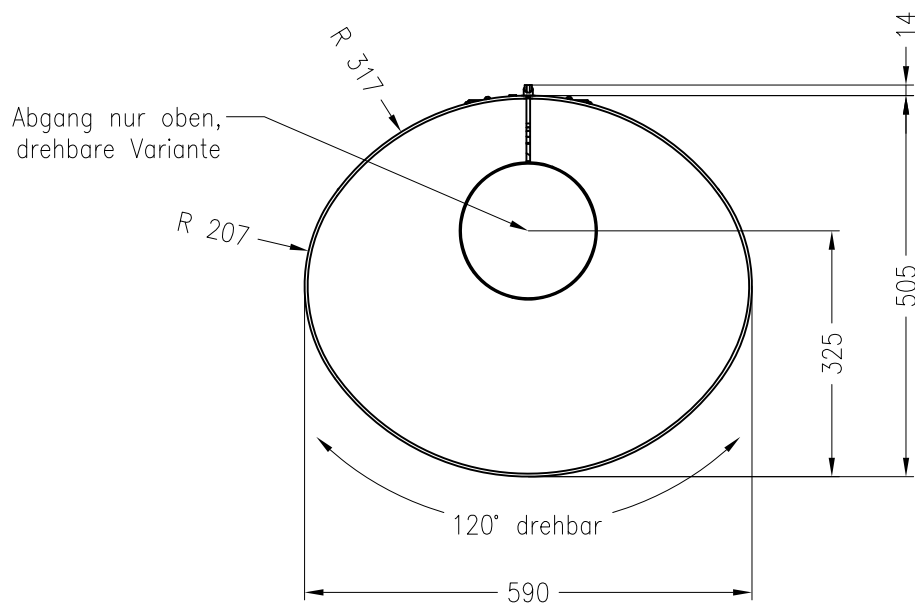
Stand: 11/2012

Vorderansicht  
M~1:20

Seitenansicht  
M~1:20



Draufsicht  
M~1:10



Alle Abbildungen und Zeichnungen sind urheberrechtlich geschützt.  
Verwertung oder Veröffentlichung, auch einzelner Details, nur mit unserer Genehmigung.  
Technische Änderungen und Irrtümer vorbehalten.

# Kaminofen Sino L

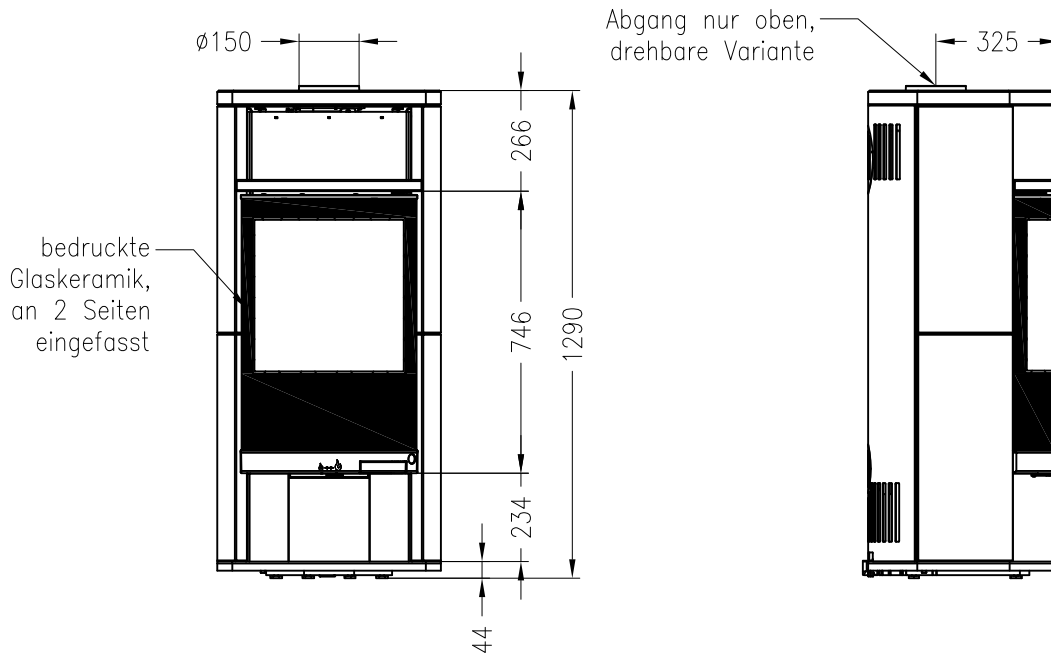
drehbar, Natursteinverkleidung



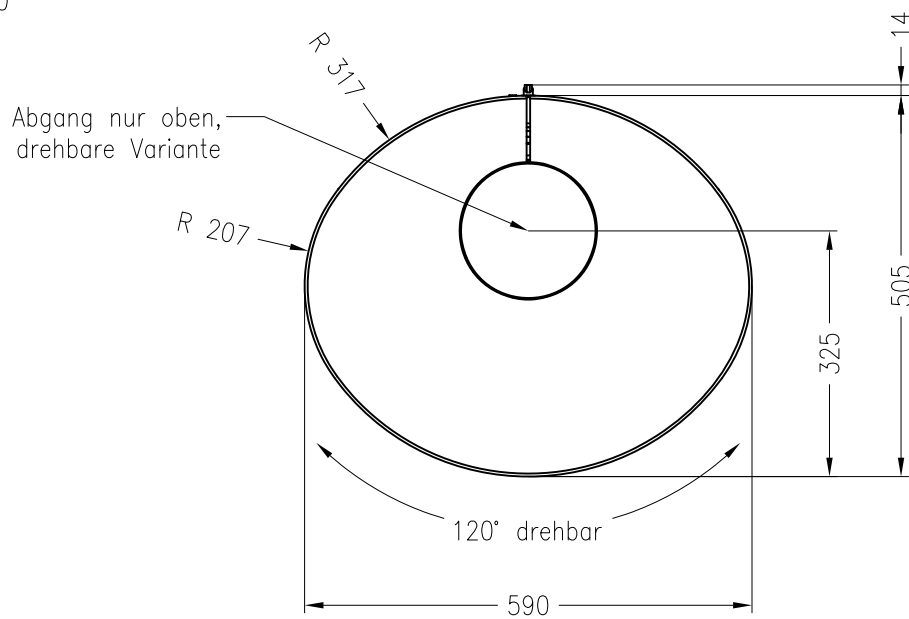
Kaminofenserie  
Stand: 11/2012

Vorderansicht  
M~1:20

Seitenansicht  
M~1:20



Draufsicht  
M~1:10



Alle Abbildungen und Zeichnungen sind urheberrechtlich geschützt.  
Verwertung oder Veröffentlichung, auch einzelner Details, nur mit unserer Genehmigung.  
Technische Änderungen und Irrtümer vorbehalten.

# Kaminofen Sino L

feststehend, Natursteinverkleidung

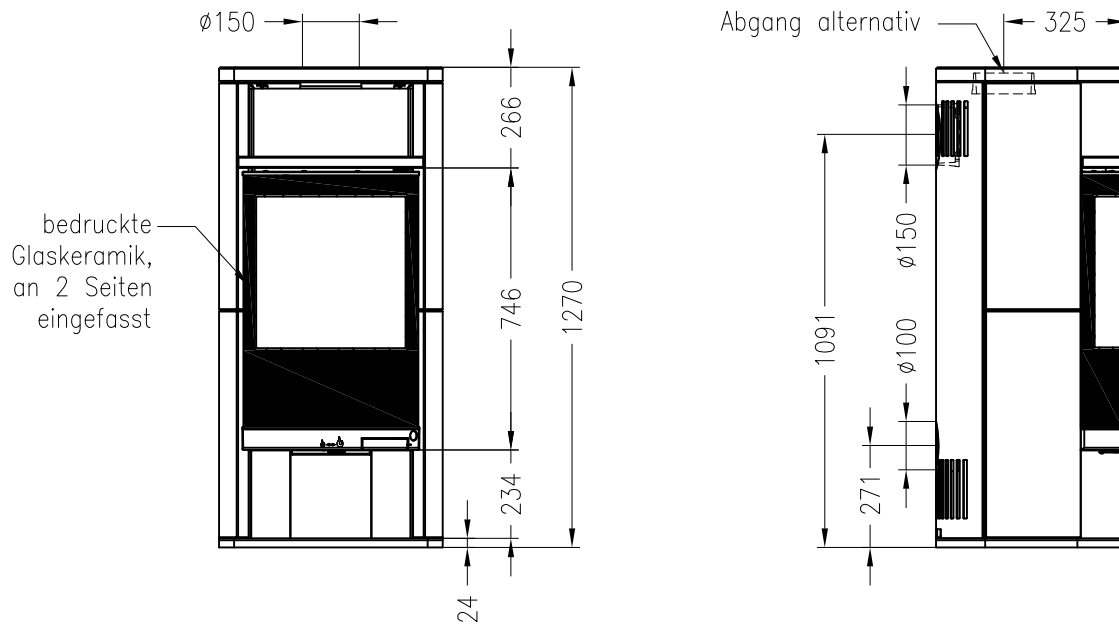


## Selection

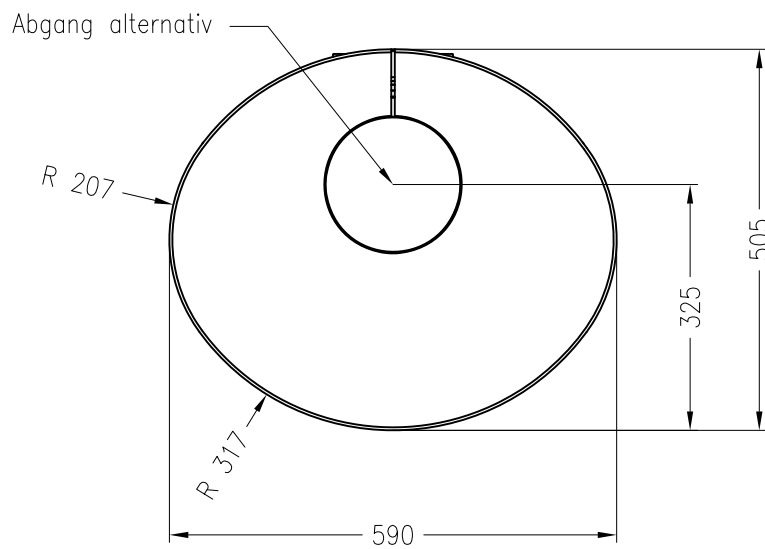
Stand: 11/2012

Vorderansicht  
M~1:20

Seitenansicht  
M~1:20



Draufsicht  
M~1:10



Alle Abbildungen und Zeichnungen sind urheberrechtlich geschützt.  
Verwertung oder Veröffentlichung, auch einzelner Details, nur mit unserer Genehmigung.  
Technische Änderungen und Irrtümer vorbehalten.

# Kaminofen Sino L

feststehend, Stahlausführung

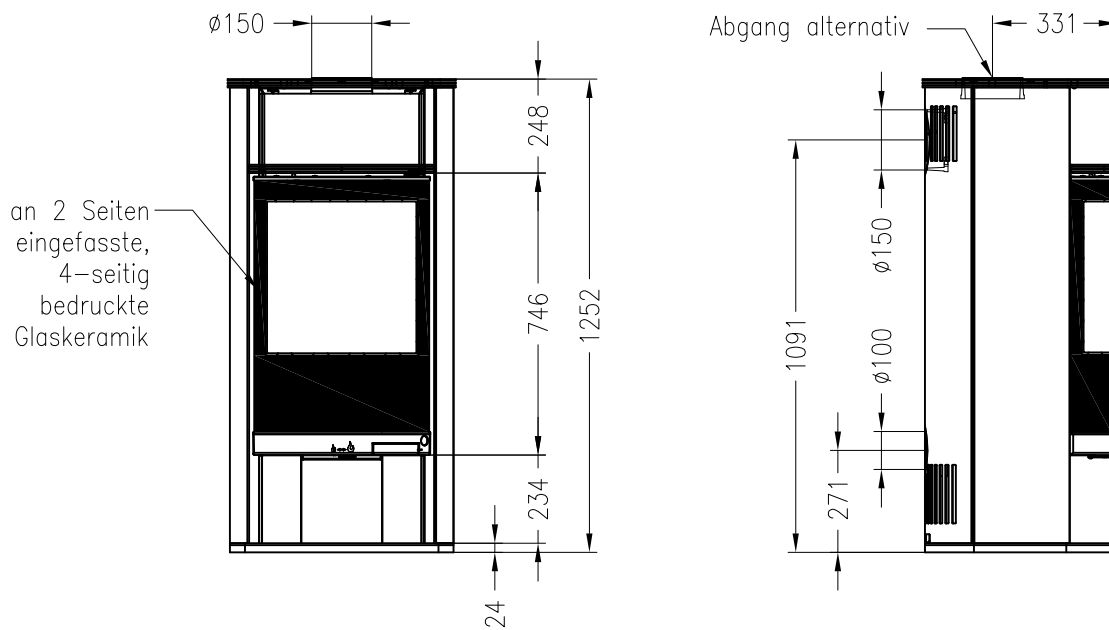


## Selection

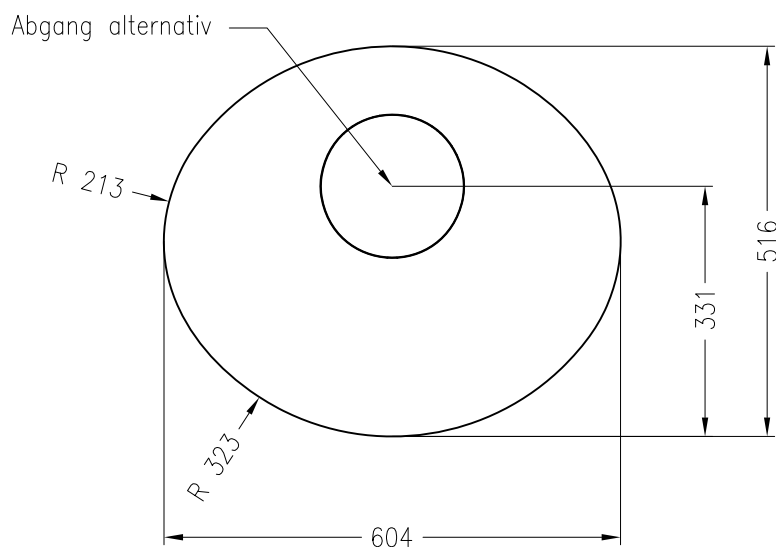
Stand: 11/2012

Vorderansicht  
M~1:20

Seitenansicht  
M~1:20



Draufsicht  
M~1:10



Alle Abbildungen und Zeichnungen sind urheberrechtlich geschützt.  
Verwertung oder Veröffentlichung, auch einzelner Details, nur mit unserer Genehmigung.  
Technische Änderungen und Irrtümer vorbehalten.

# Kaminofen Sino L

feststehend, Stahlverkleidung, Topplatte aus Naturstein

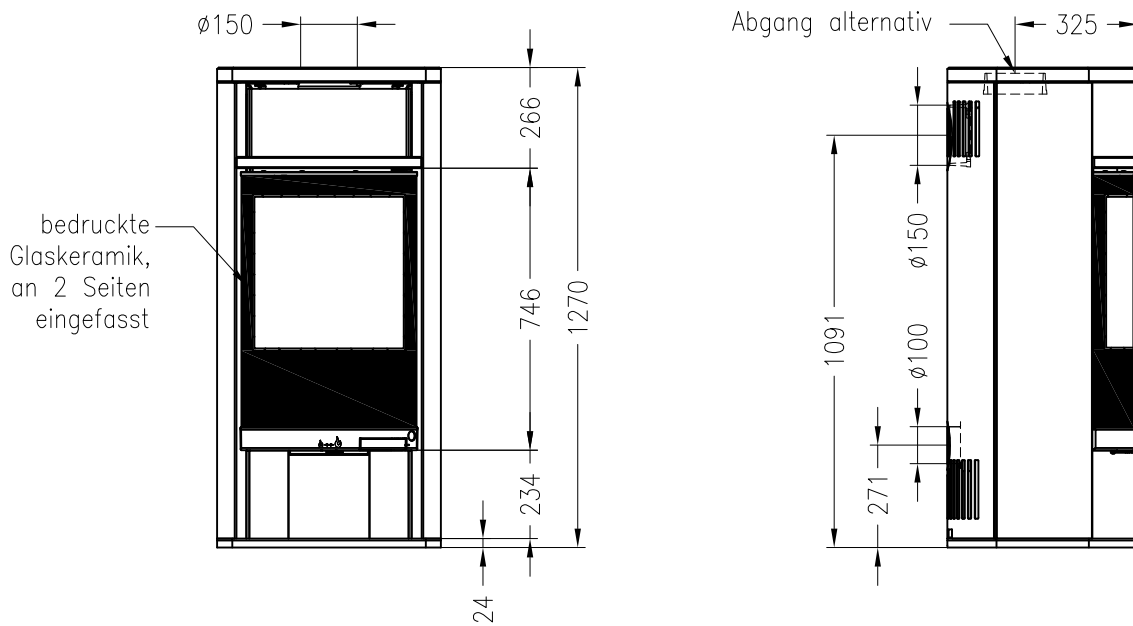


## Selection

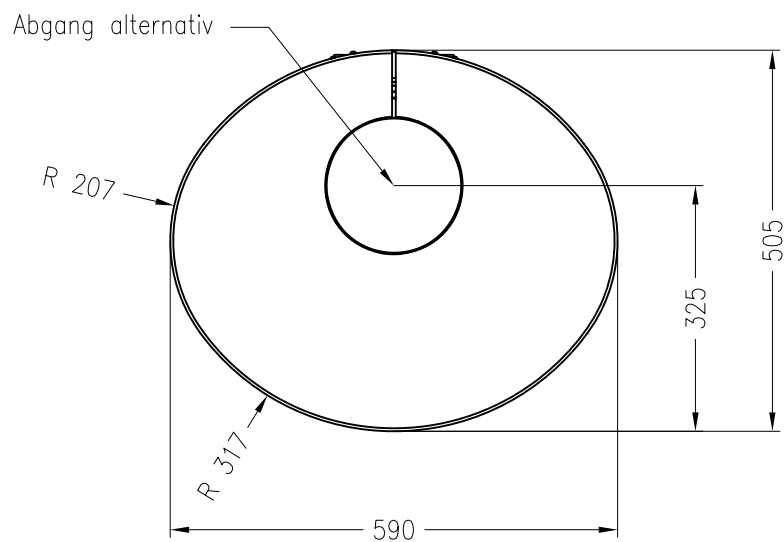
Stand: 11/2012

Vorderansicht  
M~1:20

Seitenansicht  
M~1:20



Draufsicht  
M~1:10



Alle Abbildungen und Zeichnungen sind urheberrechtlich geschützt.  
Verwertung oder Veröffentlichung, auch einzelner Details, nur mit unserer Genehmigung.  
Technische Änderungen und Irrtümer vorbehalten.