

Brennzelle Arte 3RL-80h-4S 2016 Ø200 mit Warmluftmantel

hochschiebbar



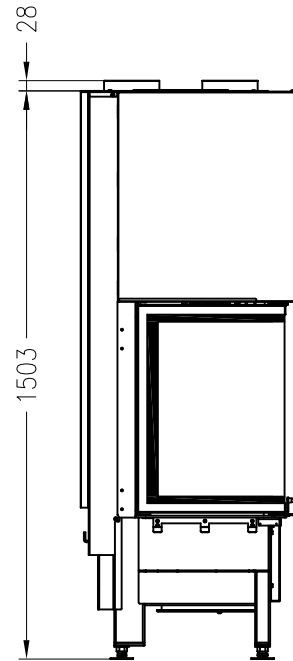
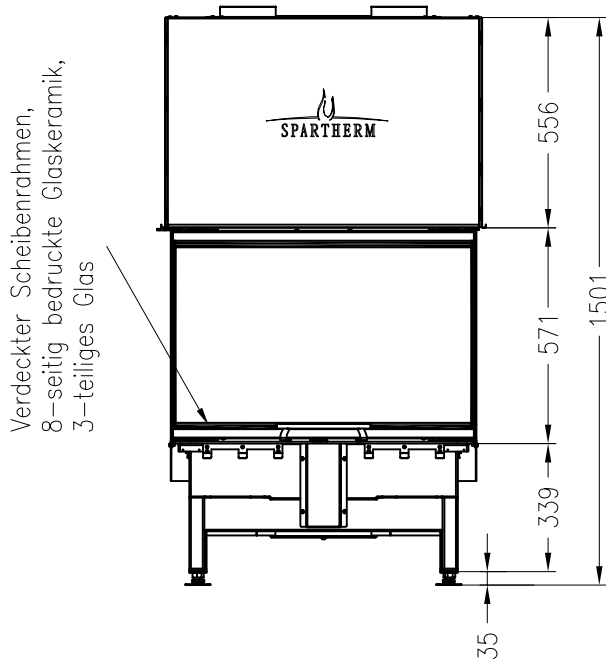
Linear 4S

Stand: 09/2016

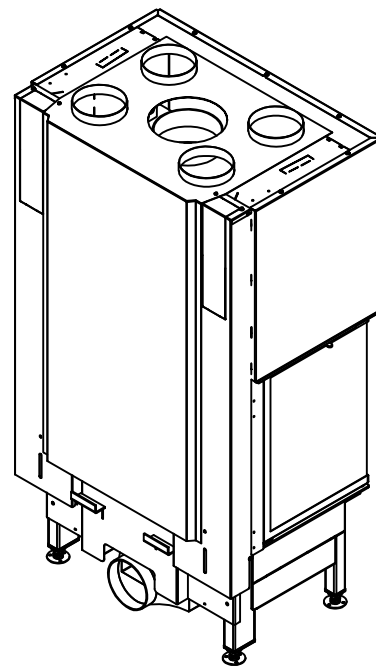
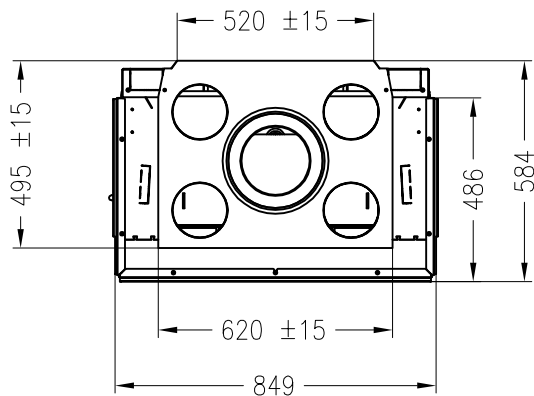


Vorderansicht
M~1:20

Seitenansicht
M~1:20



Draufsicht
M~1:20



Alle Abbildungen und Zeichnungen sind urheberrechtlich geschützt.
Verwertung oder Veröffentlichung, auch einzelner Details, nur mit unserer Genehmigung.
Technische Änderungen und Irrtümer vorbehalten.

Brennzelle Arte 3RL-80h-4S 2016 Ø250 mit Warmluftmantel
hochschiebbar

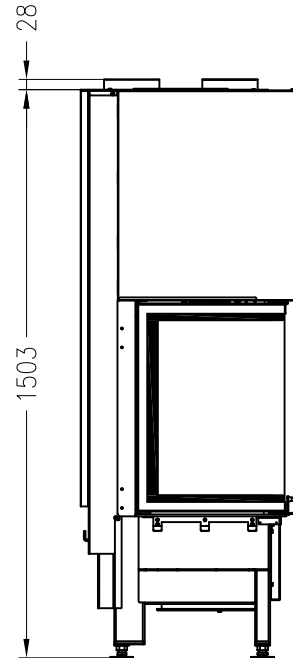
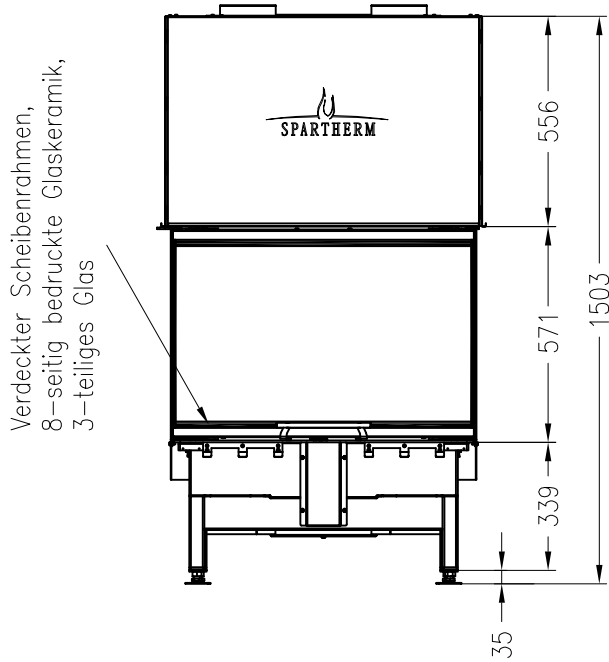


Linear 4S

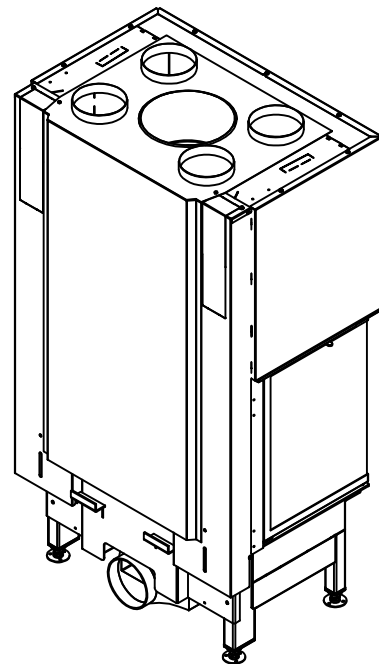
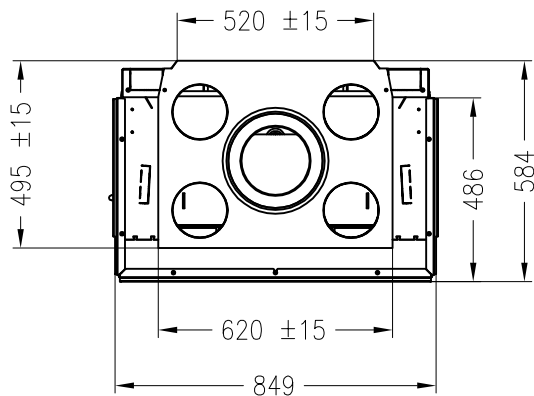
Stand: 09/2016

Vorderansicht
M~1:20

Seitenansicht
M~1:20



Draufsicht
M~1:20



Alle Abbildungen und Zeichnungen sind urheberrechtlich geschützt.
Verwertung oder Veröffentlichung, auch einzelner Details, nur mit unserer Genehmigung.
Technische Änderungen und Irrtümer vorbehalten.

Brennzelle Arte 3RL-80h-4S 2016 (Glas 3-tlg.)

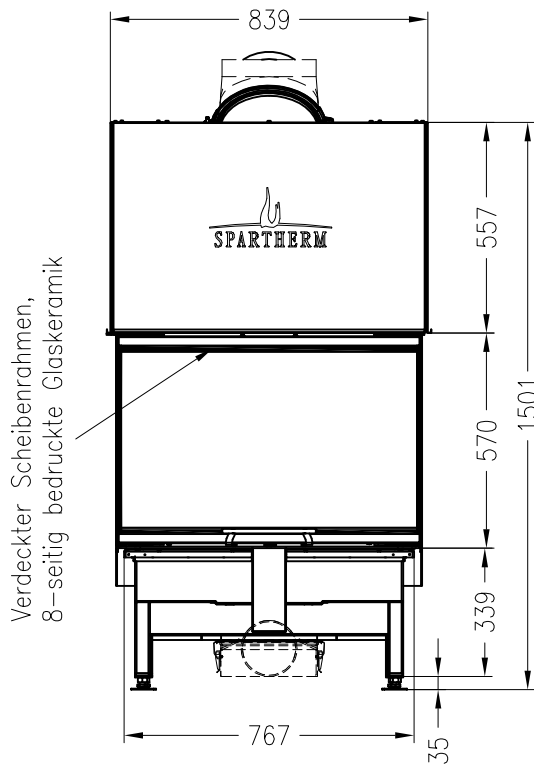
hochschiebbar



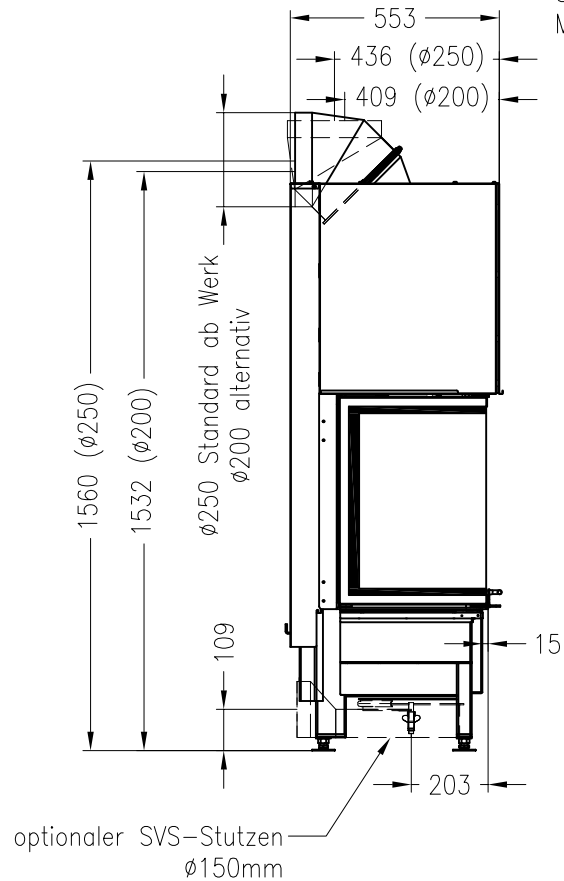
Linear 4S

Stand: 01/2016

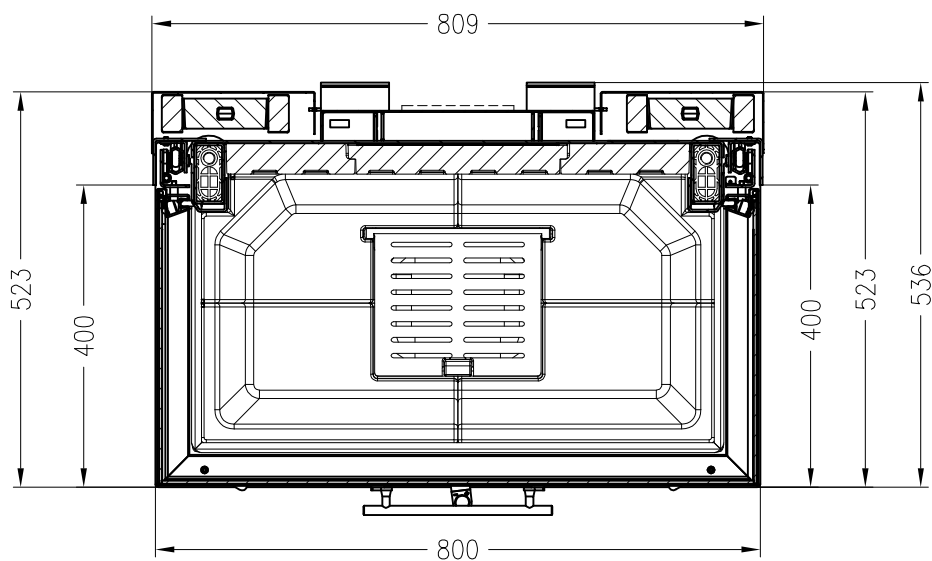
Vorderansicht
M~1:20



Seitenansicht
M~1:20



Horizontalschnitt
M~1:10



Alle Abbildungen und Zeichnungen sind urheberrechtlich geschützt.
Verwertung oder Veröffentlichung, auch einzelner Details, nur mit unserer Genehmigung.
Technische Änderungen und Irrtümer vorbehalten.