

Brennzelle Arte U-90h-4S 2016 Ø200 mit Warmluftmantel  
hochschiebbar

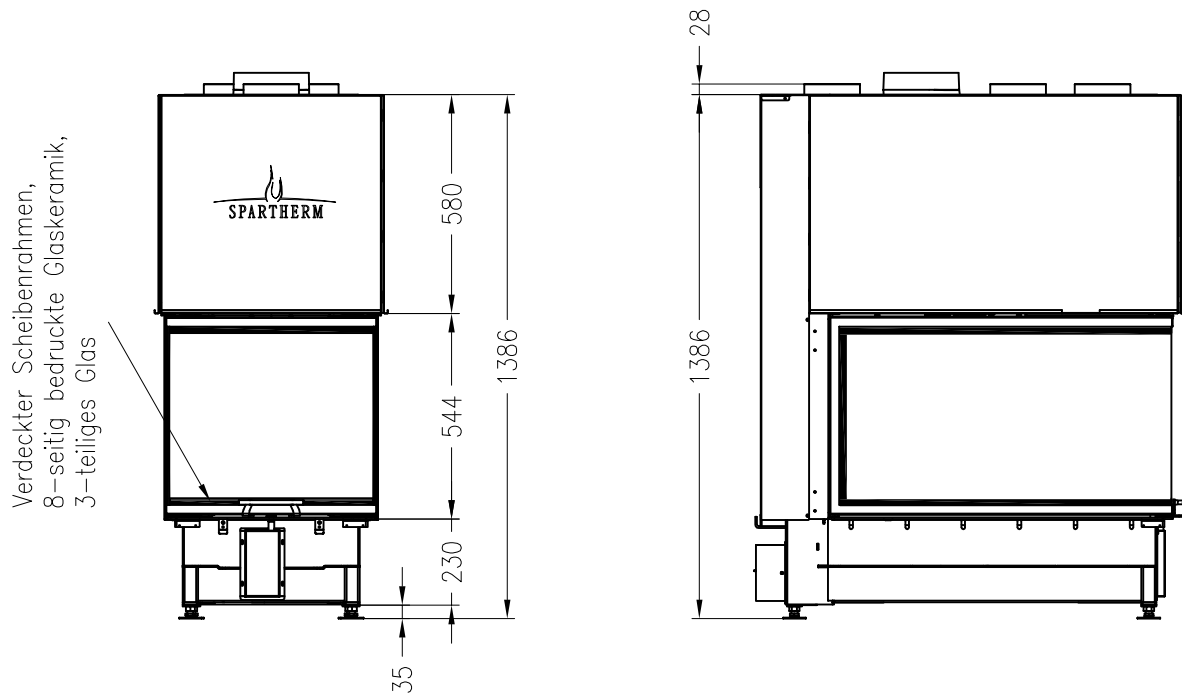


Linear 4S  
Stand: 09/2016

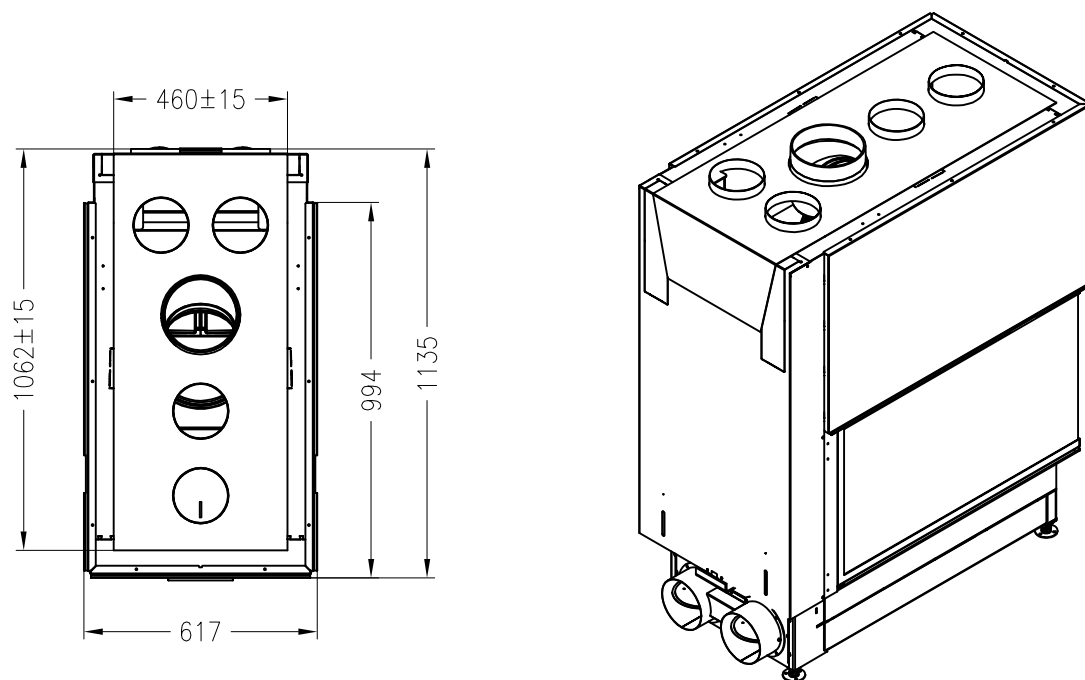


Vorderansicht  
M~1:20

Seitenansicht  
M~1:20



Draufsicht  
M~1:20



Alle Abbildungen und Zeichnungen sind urheberrechtlich geschützt.  
Verwertung oder Veröffentlichung, auch einzelner Details, nur mit unserer Genehmigung.  
Technische Änderungen und Irrtümer vorbehalten.

Brennzelle Arte U-90h-4S 2016 Ø250 mit Warmluftmantel  
hochschiebbar

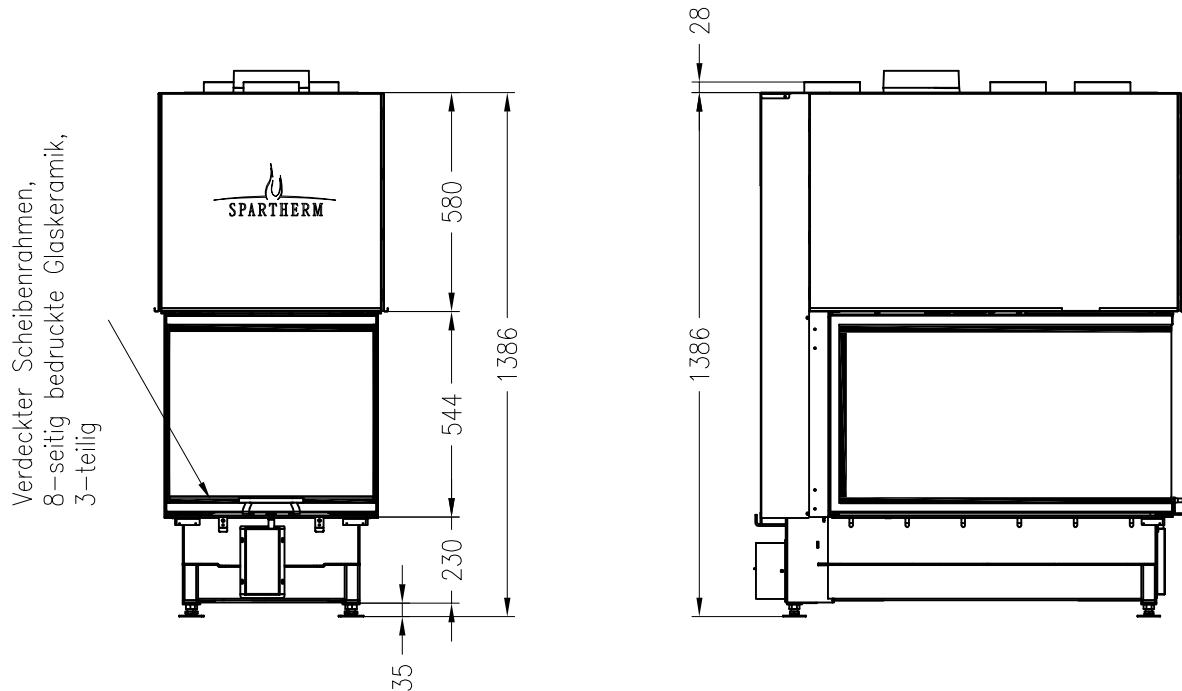


Linear 4S

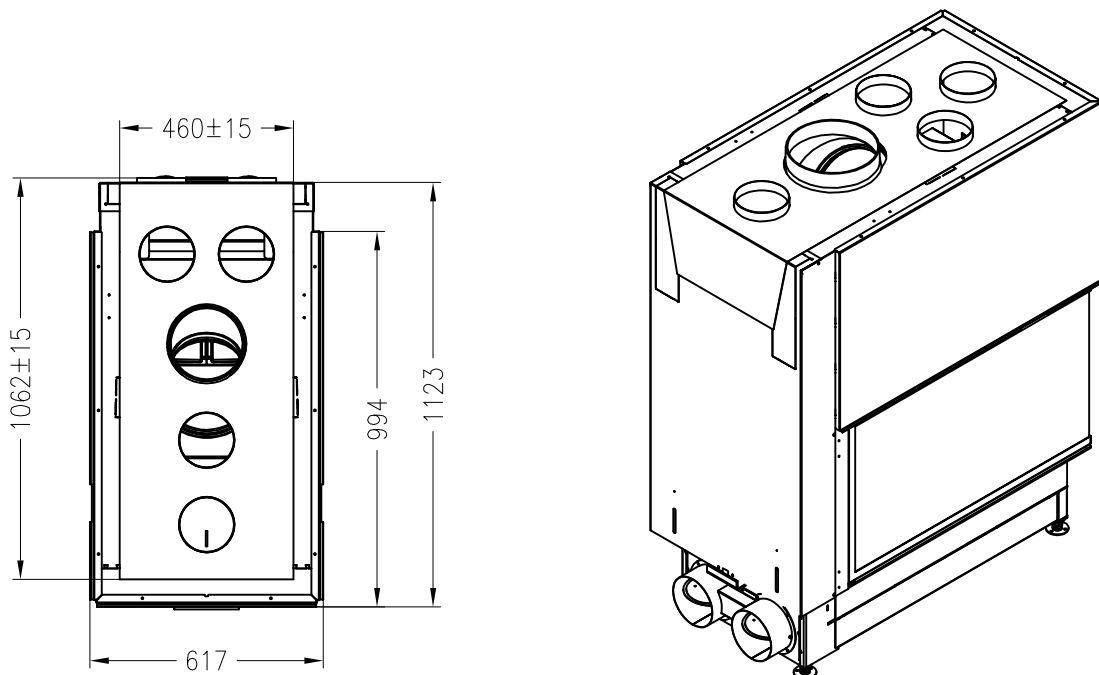
Stand: 09/2016

Vorderansicht  
M~1:20

Seitenansicht  
M~1:20



Draufsicht  
M~1:20



Alle Abbildungen und Zeichnungen sind urheberrechtlich geschützt.  
Verwertung oder Veröffentlichung, auch einzelner Details, nur mit unserer Genehmigung.  
Technische Änderungen und Irrtümer vorbehalten.

# Brennzelle Arte U-90h-4S 2016 (Glas 3-tlg.)

hochschiebbar



## Linear 4S

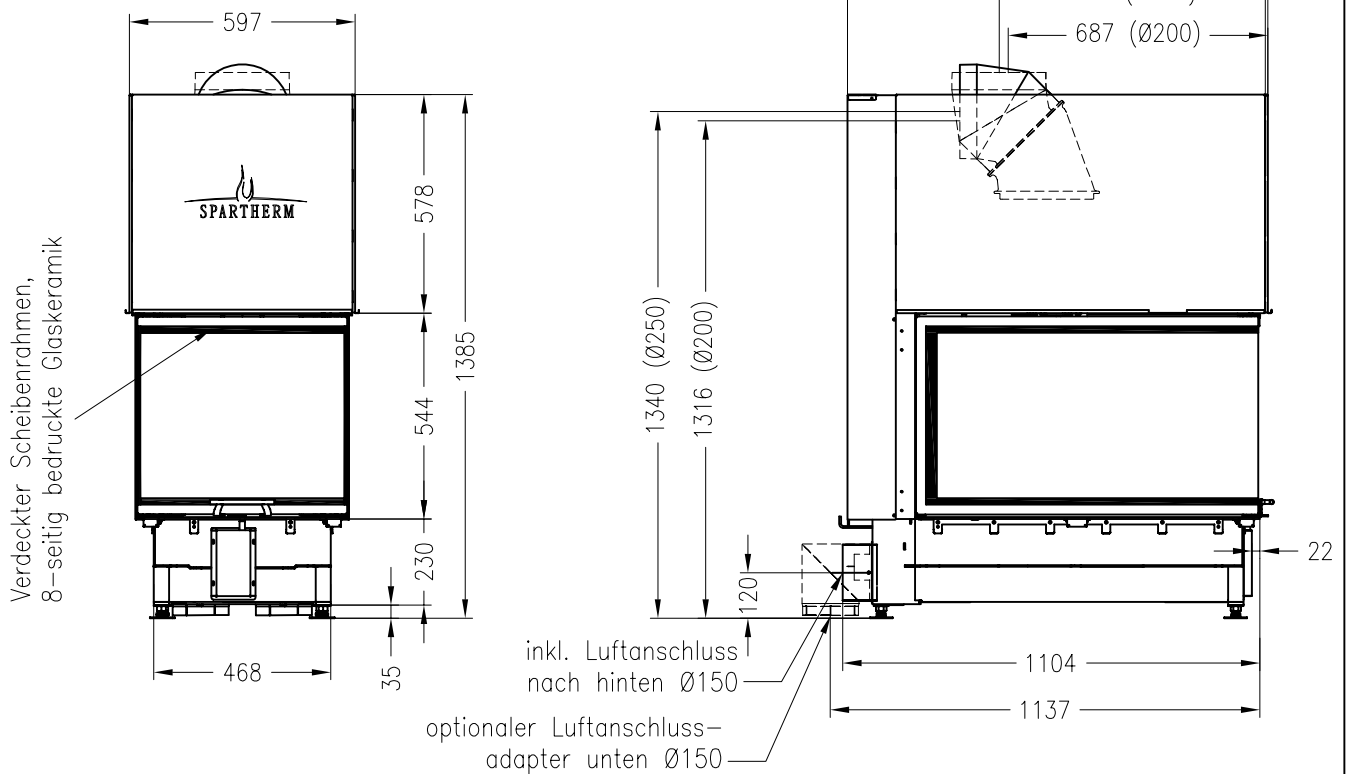
Stand: 09/2016

### Vorderansicht

M~1:20

### Seitenansicht

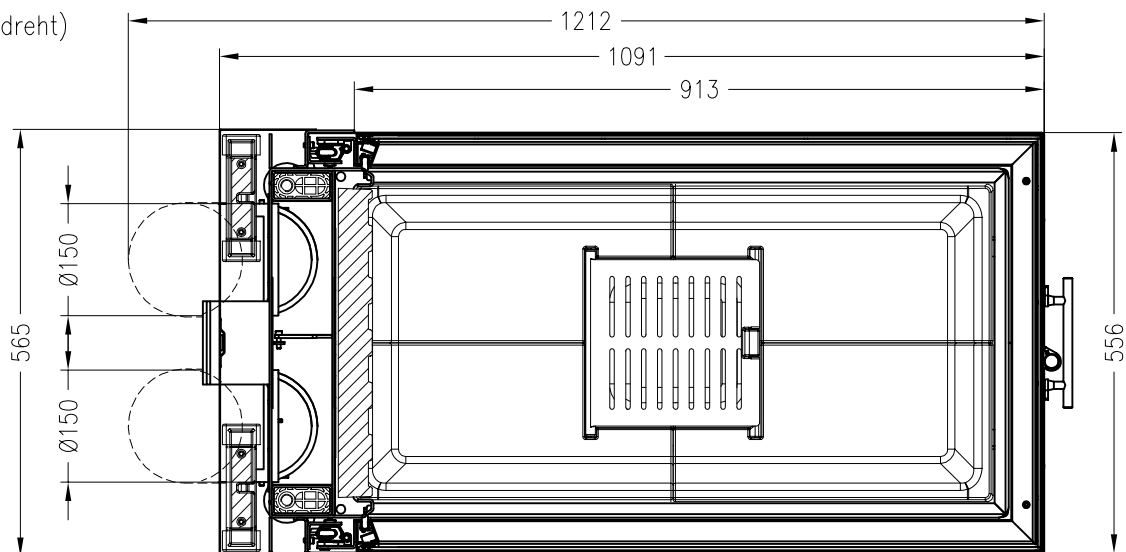
M~1:20



### Horizontalschnitt

(90° gedreht)

M~1:10



Alle Abbildungen und Zeichnungen sind urheberrechtlich geschützt.  
Verwertung oder Veröffentlichung, auch einzelner Details, nur mit unserer Genehmigung.  
Technische Änderungen und Irrtümer vorbehalten.