

Brennzelle Arte Bh-3S 2017 mit Warmluftmantel

hochschiebbar

Ergänzende Maße entnehmen Sie bitte dem Katalogblatt Arte Bh-3S 2017 RLA, Stand: 07/ 2017

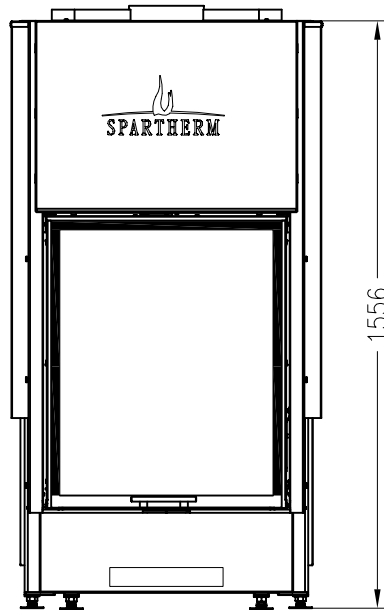


Linear 3S

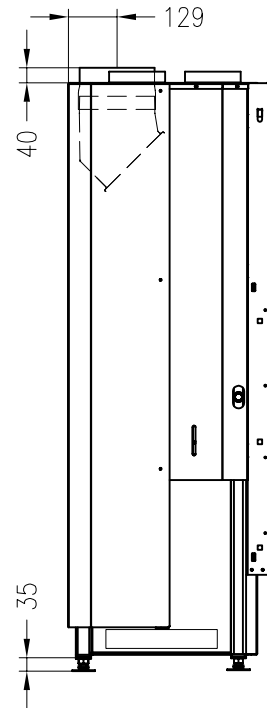
Stand: 07/2017



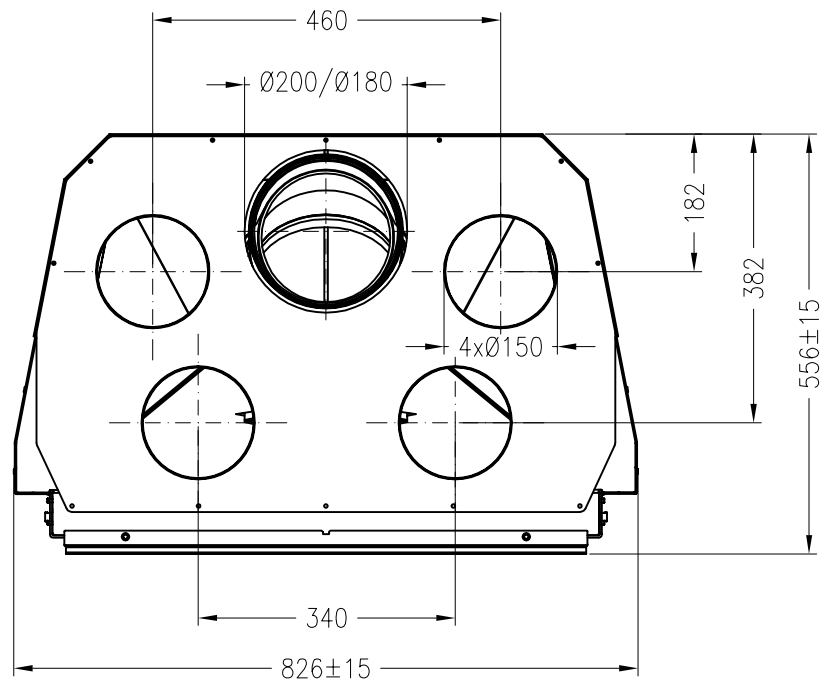
Vorderansicht
M~1:20



Seitenansicht
M~1:20



Draufsicht
M~1:10



Alle Abbildungen und Zeichnungen sind urheberrechtlich geschützt. Verwertung oder Veröffentlichung, auch einzelner Details, nur mit unserer Genehmigung. Technische Änderungen und Irrtümer vorbehalten.
All representations and drawings are protected by applicable copyright laws. Utilisation or publication, including individual details, only with our written approval. Technical data subject to change. Errors and omissions excepted.

Brennzelle Arte Bh-4S 2017 mit Warmluftmantel

hochschiebbar

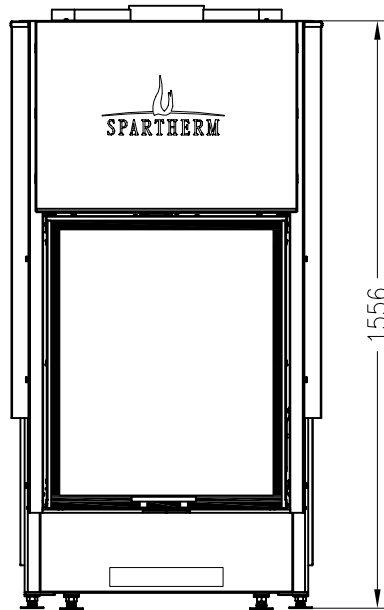
Ergänzende Maße entnehmen Sie bitte dem Katalogblatt Arte Bh-4S 2017 RLA, Stand: 07/ 2017



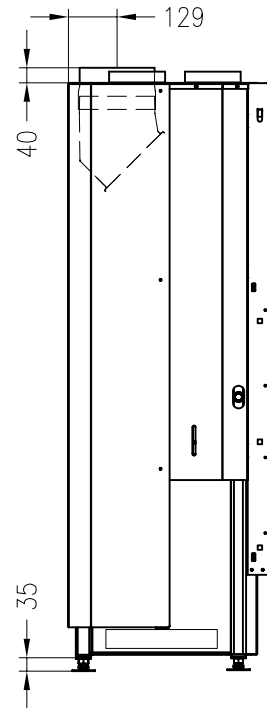
Linear 4S

Stand: 07/2017

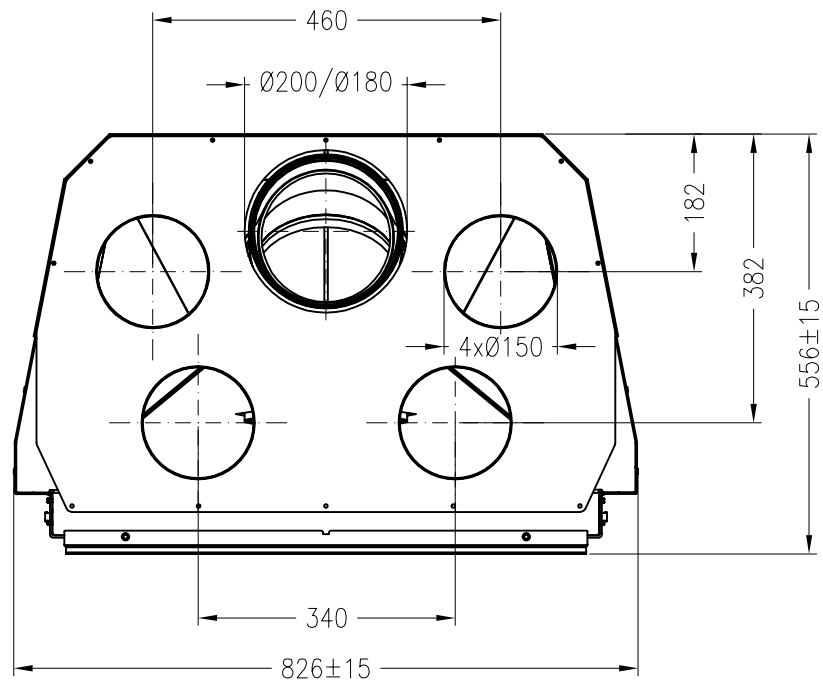
Vorderansicht
M~1:20



Seitenansicht
M~1:20



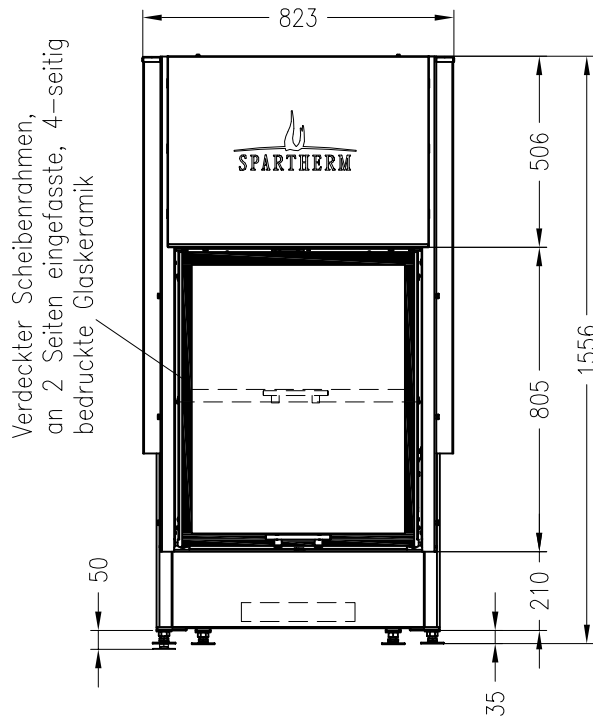
Draufsicht
M~1:10



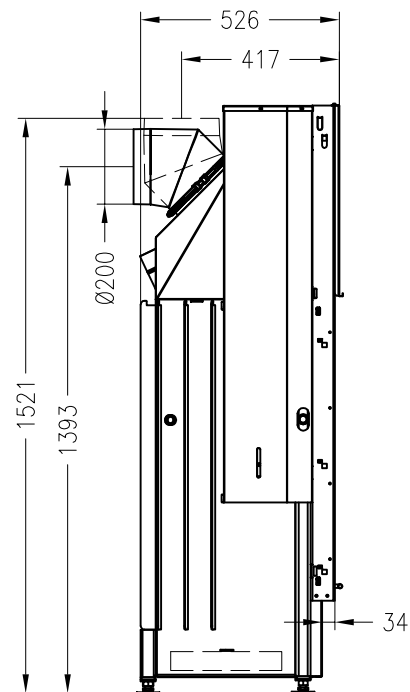
Alle Abbildungen und Zeichnungen sind urheberrechtlich geschützt. Verwertung oder Veröffentlichung, auch einzelner Details, nur mit unserer Genehmigung. Technische Änderungen und Irrtümer vorbehalten.
All representations and drawings are protected by applicable copyright laws. Utilisation or publication, including individual details, only with our written approval. Technical data subject to change. Errors and omissions excepted.

Linear 4S
Stand: 07/2017

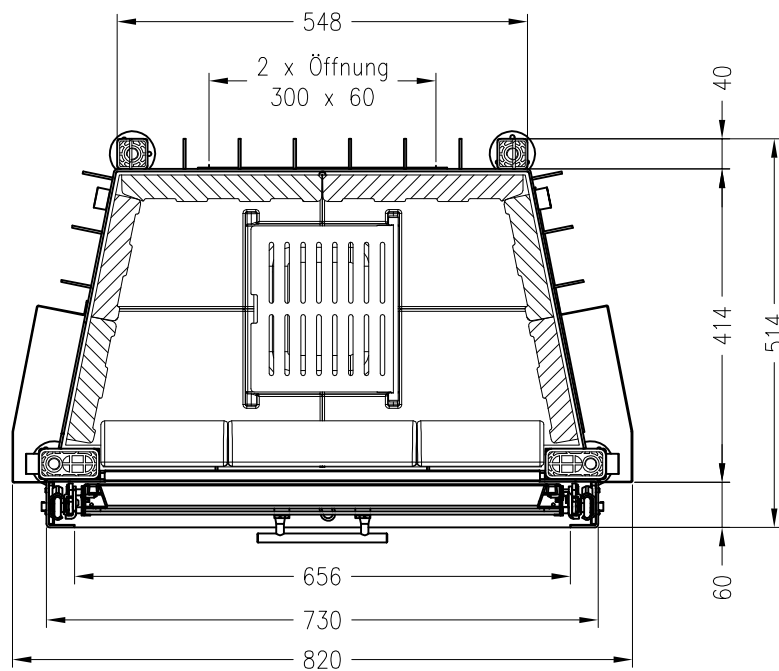
Vorderansicht
M~1:20



Seitenansicht
M~1:20



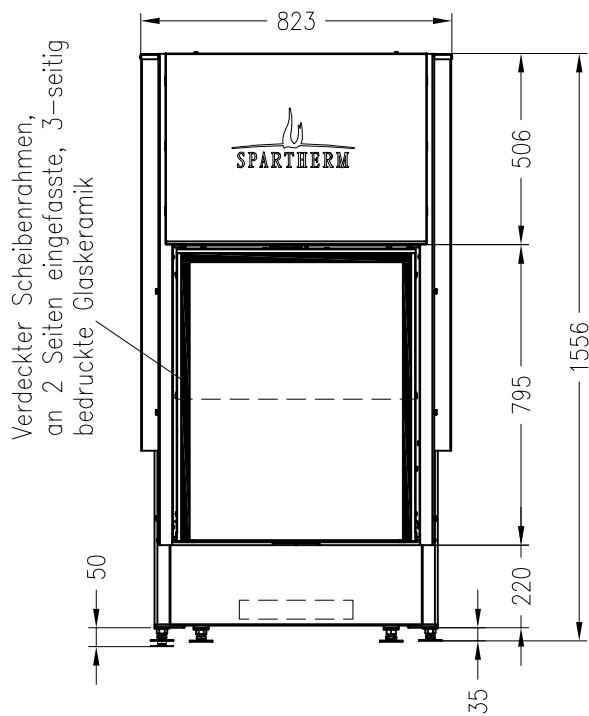
Horizontalschnitt
M~1:10



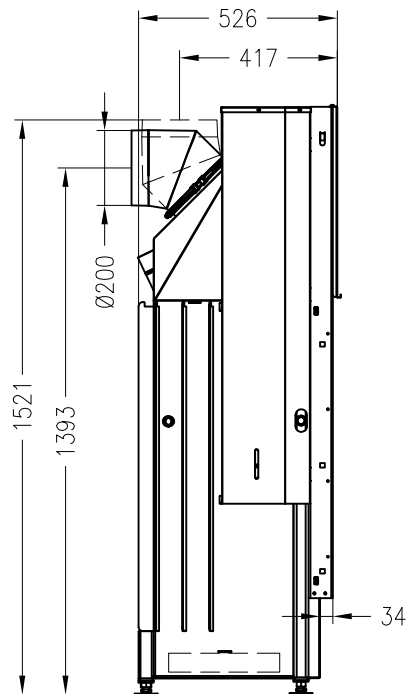
Alle Abbildungen und Zeichnungen sind urheberrechtlich geschützt.
Verwertung oder Veröffentlichung, auch einzelner Details, nur mit unserer Genehmigung.
Technische Änderungen und Irrtümer vorbehalten.

Linear 3S
Stand: 07/2017

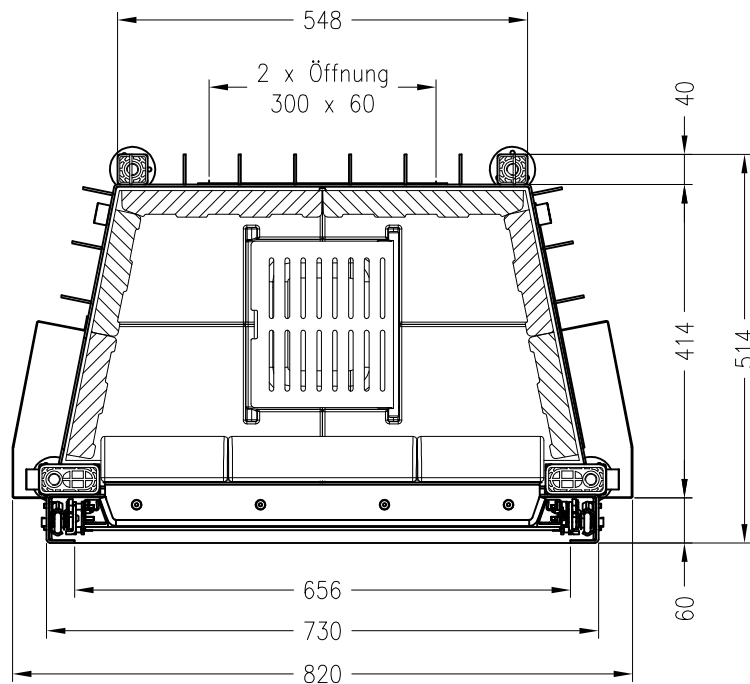
Vorderansicht
M~1:20



Seitenansicht
M~1:20



Horizontalschnitt
M~1:10



Alle Abbildungen und Zeichnungen sind urheberrechtlich geschützt.
Verwertung oder Veröffentlichung, auch einzelner Details, nur mit unserer Genehmigung.
Technische Änderungen und Irrtümer vorbehalten.