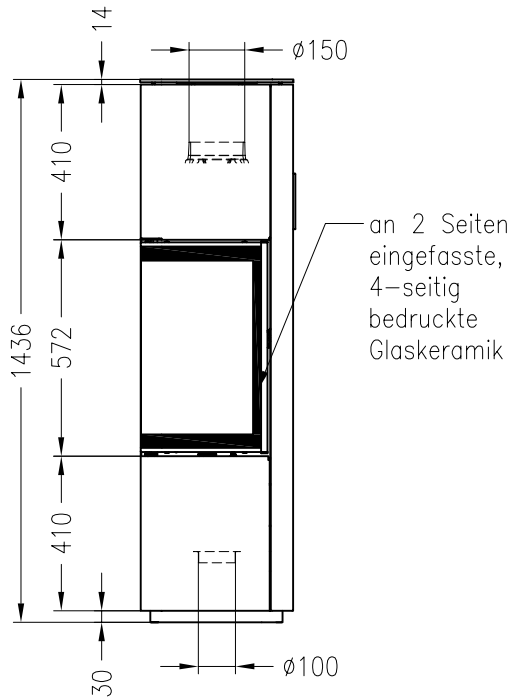


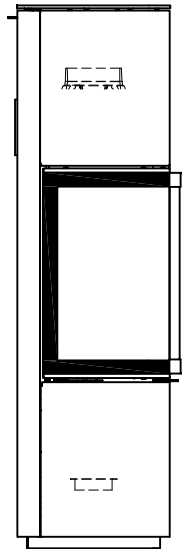
Selection

Stand: 07/2017

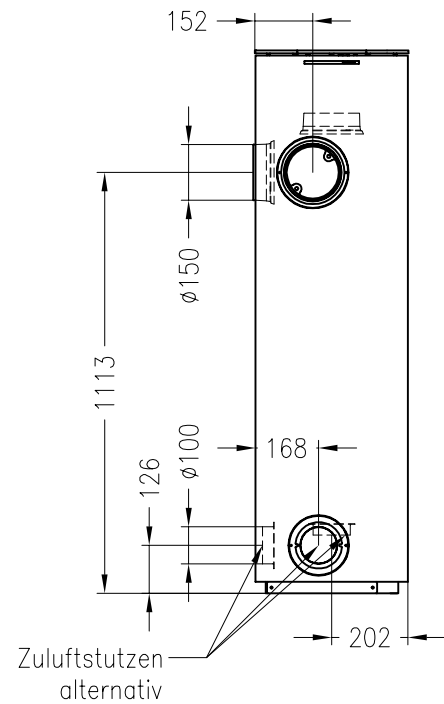
Vorderansicht  
M~1:20



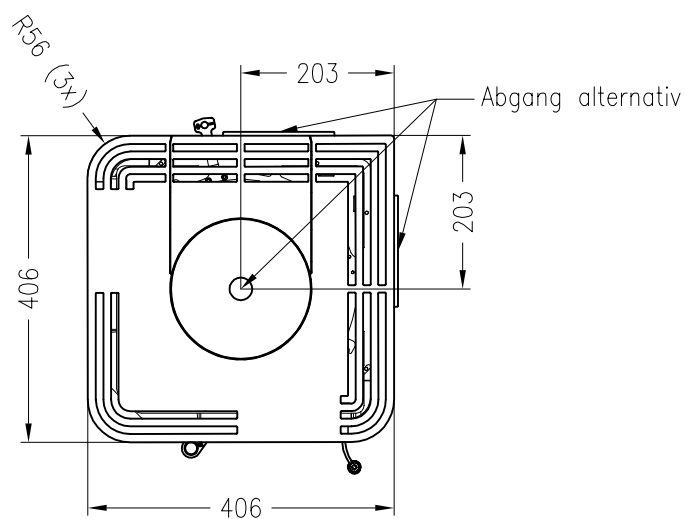
Seitenansicht  
M~1:20



Rückansicht  
M~1:20



Draufsicht  
M~1:10



Alle Abbildungen und Zeichnungen sind urheberrechtlich geschützt.  
Verwertung oder Veröffentlichung, auch einzelner Details, nur mit unserer Genehmigung.  
Technische Änderungen und Irrtümer vorbehalten.

Kaminofen Cubo L, Holzfach breit, rechts  
feststehend, Stahlausführung

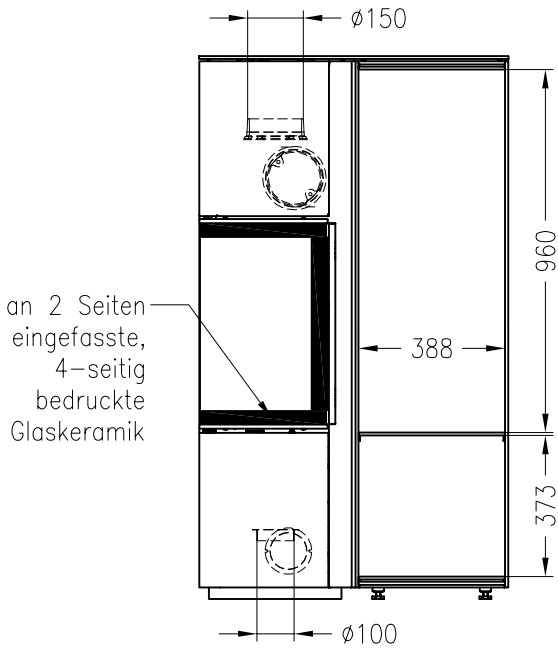
RLA/RLU



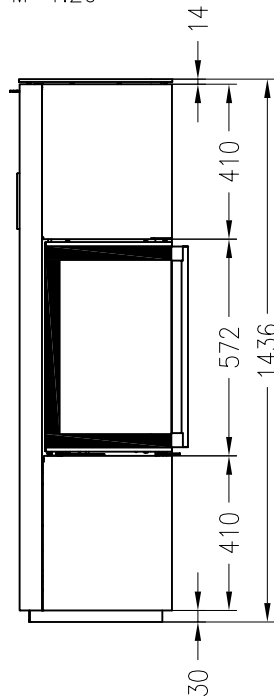
Selection

Stand: 07/2017

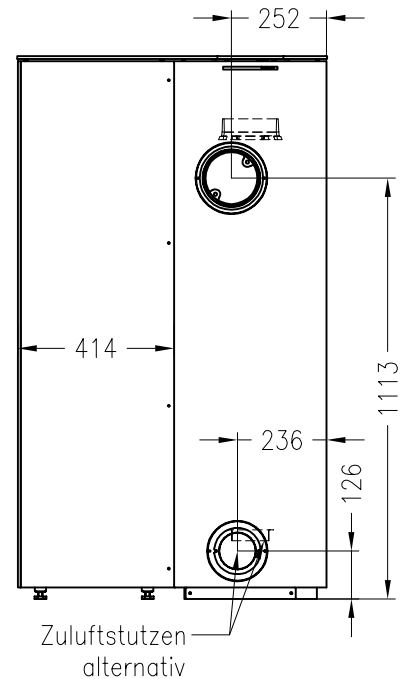
Vorderansicht  
M~1:20



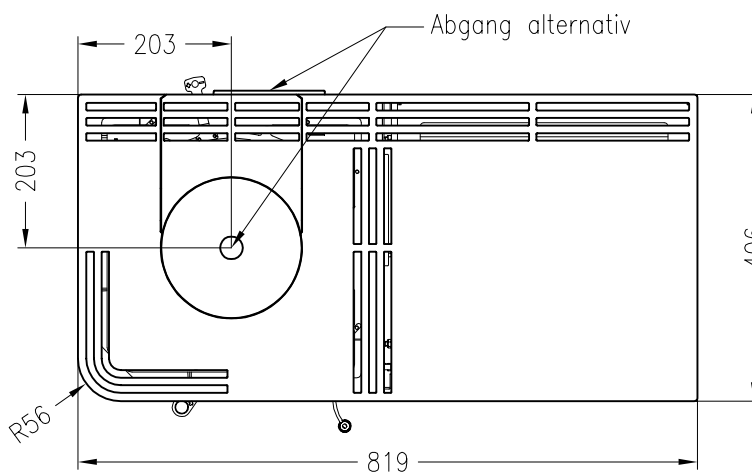
Seitenansicht  
M~1:20



Rückansicht  
M~1:20



Draufsicht  
M~1:10



Alle Abbildungen und Zeichnungen sind urheberrechtlich geschützt.  
Verwertung oder Veröffentlichung, auch einzelner Details, nur mit unserer Genehmigung.  
Technische Änderungen und Irrtümer vorbehalten.

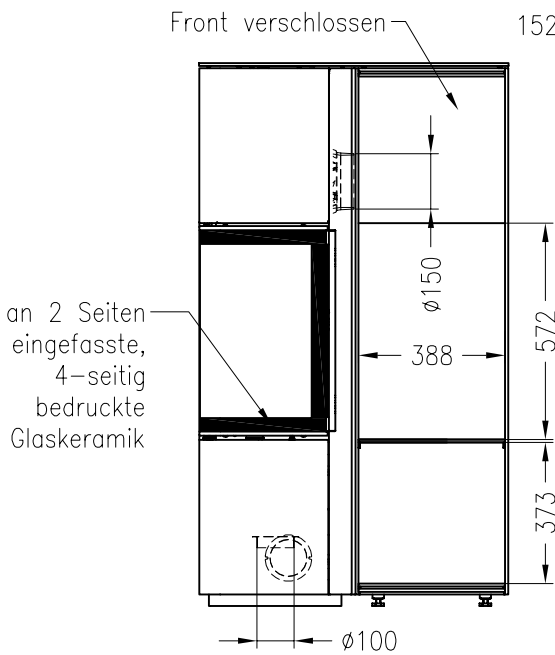
Kaminofen Cubo L, Holzfach breit, rechts RLA/RLU  
feststehend, Stahlausführung, Rauchrohranschluss durch das Holzfach



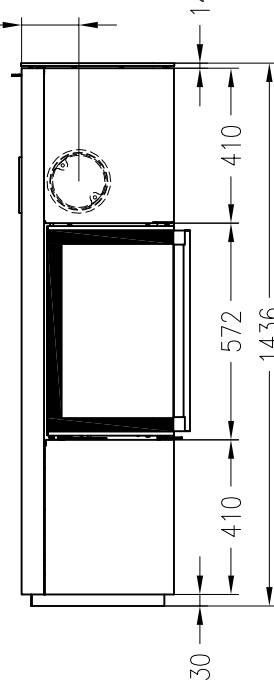
Selection

Stand: 07/2017

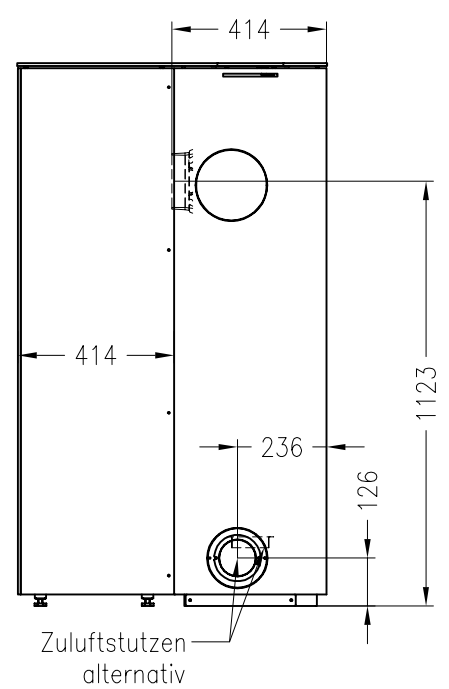
Vorderansicht  
M~1:20



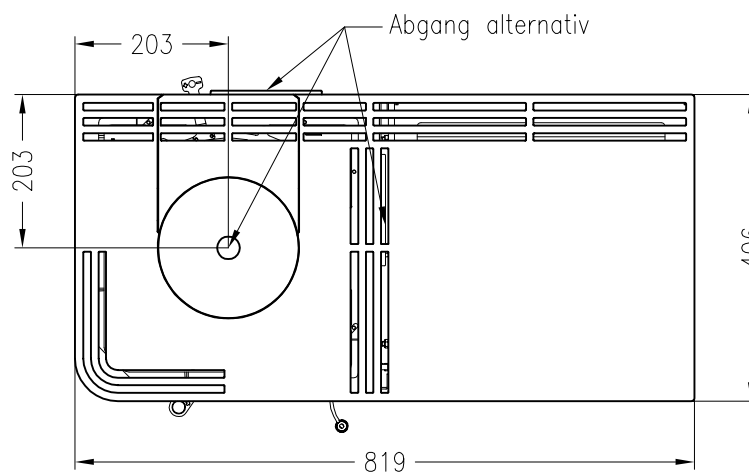
Seitenansicht  
M~1:20



Rückansicht  
M~1:20



Draufsicht  
M~1:10



Alle Abbildungen und Zeichnungen sind urheberrechtlich geschützt.  
Verwertung oder Veröffentlichung, auch einzelner Details, nur mit unserer Genehmigung.  
Technische Änderungen und Irrtümer vorbehalten.

Kaminofen Cubo L, Holzfach schmal, rechts  
feststehend, Stahlausführung

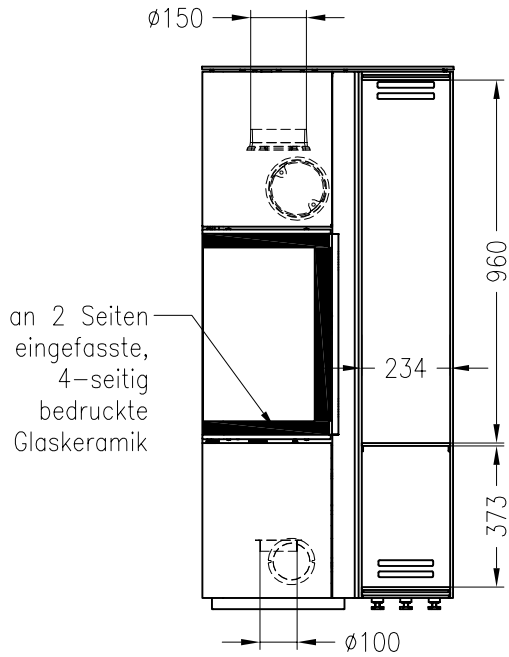
RLA/RLU



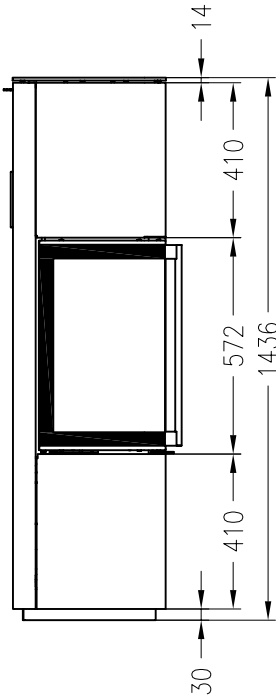
Selection

Stand: 07/2017

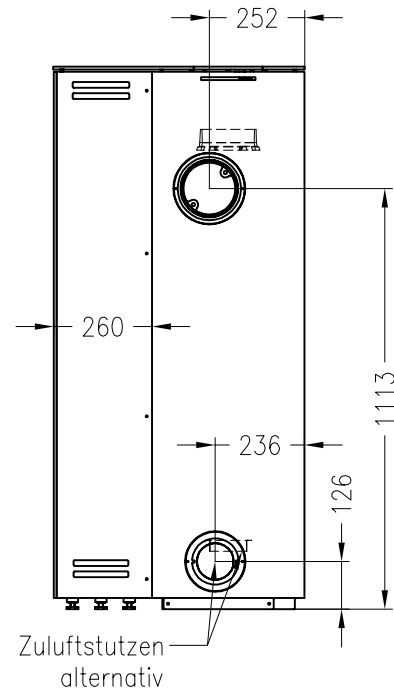
Vorderansicht  
M~1:20



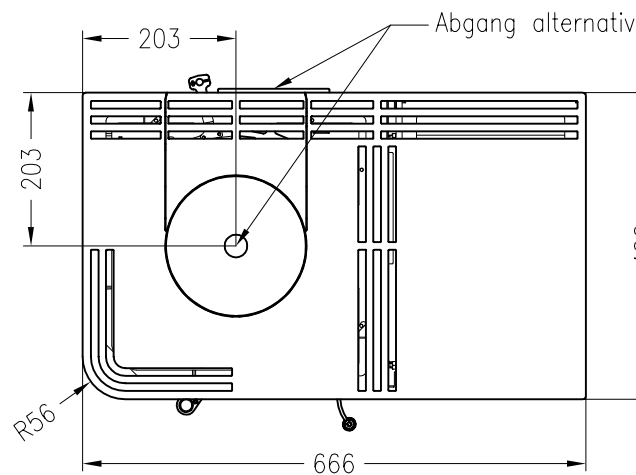
Seitenansicht  
M~1:20



Rückansicht  
M~1:20



Draufsicht  
M~1:10



Alle Abbildungen und Zeichnungen sind urheberrechtlich geschützt.  
Verwertung oder Veröffentlichung, auch einzelner Details, nur mit unserer Genehmigung.  
Technische Änderungen und Irrtümer vorbehalten.

# Kaminofen Cubo L, Holzfach schmal, rechts RLA/RLU

feststehend, Stahlausführung, Rauchrohranschluss durch das Holzfach



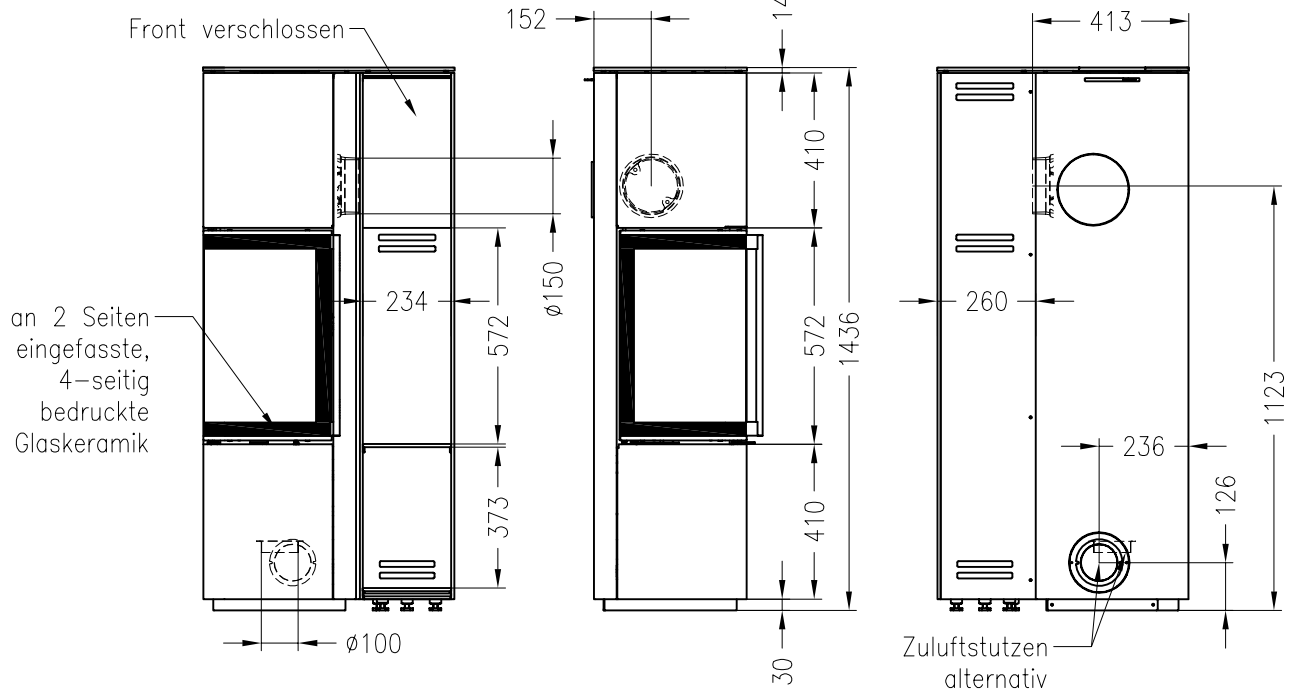
## Selection

Stand: 07/2017

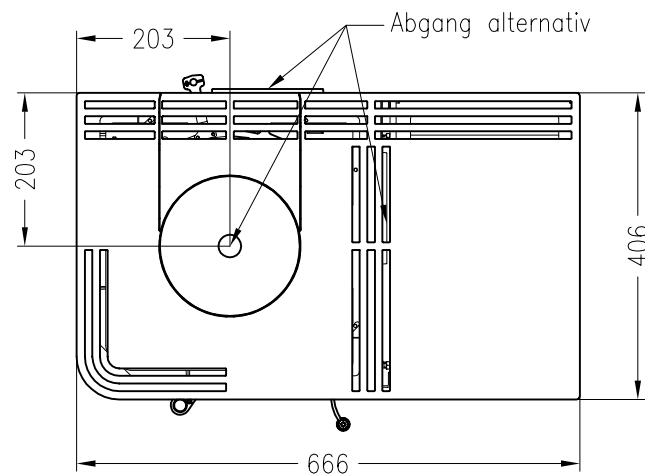
Vorderansicht  
M~1:20

Seitenansicht  
M~1:20

Rückansicht  
M~1:20



Draufsicht  
M~1:10



Alle Abbildungen und Zeichnungen sind urheberrechtlich geschützt.  
Verwertung oder Veröffentlichung, auch einzelner Details, nur mit unserer Genehmigung.  
Technische Änderungen und Irrtümer vorbehalten.